

Zündkerzen-Steckschlüsseinsatz 3/8", mit Gummieinsatz, Sechskant

4600



Art.No. 02120036
GTIN 4018754003204
Model 4600 16- 5/8



Bezeichnung. 3/8" Zündkerzen-Steckschlüsseinsatz SW 16-5/8mm/" L.60mm

Eigenschaften.

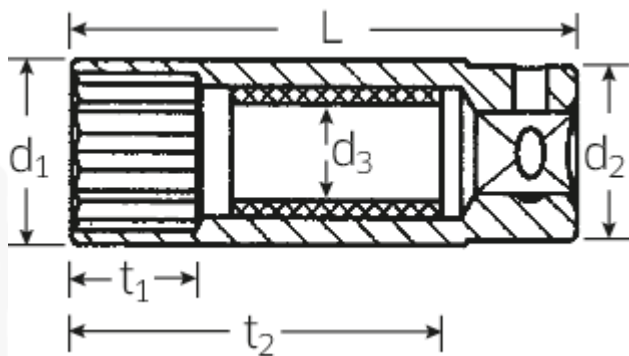
- lang
- mit Gummieinsatz
- HPQ®-Hochleistungsstahl, verchromt

Vorteile.

lang.

STAHLWILLE: Seit über 160 Jahren stehen wir als deutsches Traditionsunternehmen aus Wuppertal für Werkzeug, das weltweit für seine exzellente Qualität geschätzt wird.

Technische Zeichnung.



Technische Attribute.

Abtriebsprofil	Doppelsechskant AS-Drive®
Antriebsvierkant innen (Zoll)	3/8"
d1	21,7 mm
d2	19,5 mm
Länge mm (L)	60 mm
Schlüsselweite [mm und Zoll]	16-5/8
t1	15 mm
t2	47,8 mm

Logistikdaten.

Tiefe mm (IFS)	60
Breite mm (IFS)	22
Höhe mm (IFS)	22
Länge (verpackt, mm)	112
Breite (verpackt, mm)	61
Höhe (verpackt, mm)	44
Volumen (verpackt, dm ³)	0.300608 dm ³
Code	02120036
Gewicht (brutto, kg)	0,840
Gewicht PAP (kg)	0,000
Gewicht PVC (kg)	0,007
GTIN	4018754003204
Ursprungsland	GERMANY
Ursprungsregion	Nordrhein-Westfalen
WEEE/ElektroG	nicht ear-pflichtig
Zolltarifnr	82042000
Packnorm	10
Gewicht	84 g

Varianten.

Code	Artikelnr (ERP)	Bezeichnung	GTIN
02120036	4600 16- 5/8	3/8" Zündkerzen-Steckschlüsseleinsatz SW 16-5/8mm/" L.60mm	4018754003204

GTIN-Code.



STAHLWILLE Eduard Wille GmbH & Co. KG

Lindenallee 27 · 42349 Wuppertal · Deutschland · Tel.: +49 202 4791-0 · Fax: +49 202 4791-200

info@stahlwille.de · www.stahlwille.de

Copyright by STAHLWILLE Eduard Wille GmbH & Co. KG, Wuppertal