

Steckschlüsseinsätze 1/2", metrisch, lang

51S



Art.No. 03240017
GTIN 4018754007165
Model 51 S 17



Bezeichnung.

1/2" Steckschlüsseinsatz SW 17mm L.83mm

Eigenschaften.

- lang
- DIN 3124/ISO 2725-1, DIN EN 3710, DIN EN 3709
- HPQ®-Hochleistungsstahl, verchromt
- Gr. 20,8: mit Gummieinsatz für Zündkerzen und zum Anziehen und Lösen der Radmutter an japanischen Pkw

Vorteile.

lang.

STAHLWILLE: Seit über 160 Jahren stehen wir als deutsches Traditionsunternehmen aus Wuppertal für Werkzeug, das weltweit für seine exzellente Qualität geschätzt wird.

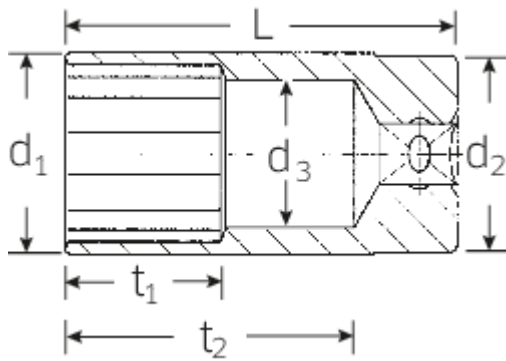
Produkthighlights.



Praktisch.

Leerkästen gewünscht? Dann bestellen Sie die aktuellen Hartschaumeinlagen von STAHLWILLE am besten gleich mit. Sie gewährleisten in den Garniturenkästen eine exakte Passform und somit einen optimalen Schutz Ihrer Werkzeuge. Die auf das Sortiment abgestimmte Deckelschaumeinlage erhalten Sie auf Anfrage.

Technische Zeichnung.



Technische Attribute.

Abtriebsprofil	Sechskant AS-Drive®
Antriebsvierkant innen (Zoll)	1/2"
d1	24 mm
d2	23,7 mm
d3	16 mm
Länge mm (L)	83 mm
Schlüsselweite [mm und Zoll]	17
t1	35 mm
t2	64,3 mm

Logistikdaten.

Tiefe mm (IFS)	83
Breite mm (IFS)	24
Höhe mm (IFS)	24
Länge (verpackt, mm)	125
Breite (verpackt, mm)	85
Höhe (verpackt, mm)	49
Volumen (verpackt, dm3)	0.520625 dm3
Code	03240017
Gewicht (brutto, kg)	1,515
Gewicht PAP (kg)	0,000
Gewicht PVC (kg)	0,008
GTIN	4018754007165
Ursprungsland	GERMANY
Ursprungsregion	Nordrhein-Westfalen
WEEE/ElektroG	nicht ear-pflichtig
Zolltarifnr	82042000
Packnorm	10
Gewicht	157 g

Varianten.

Code	Artikelnr (ERP)	Bezeichnung	GTIN
03240017	51 S 17	1/2" Steckschlüsseleinsatz SW 17mm L.83mm	4018754007165
03240019	51 S 19	1/2" Steckschlüsseleinsatz SW 19mm L.83mm	4018754007172

03240022	51 S 22	1/2" Steckschlüsseinsatz SW 22mm L.83mm	4018754007189
03240208	51 S 20,8	1/2" Steckschlüsseinsatz SW 20,8-13/16mm/" L.83mm	4018754007196

GTIN-Code.



STAHLWILLE Eduard Wille GmbH & Co. KG

Lindenallee 27 · 42349 Wuppertal · Deutschland · Tel.: +49 202 4791-0 · Fax: +49 202 4791-200

info@stahlwille.de · www.stahlwille.de

Copyright by STAHLWILLE Eduard Wille GmbH & Co. KG, Wuppertal