

## Zündkerzen-Steckschlüsseinsatz 3/8", mit Gummieinsatz, Doppelsechskant

4606

Art.No. 02130018

GTIN 4018754003228

Model 4606 18-11/16



**Bezeichnung.** 3/8" Zündkerzen-Steckschlüsseinsatz SW 18-11/16mm/" L.65mm

**Eigenschaften.**

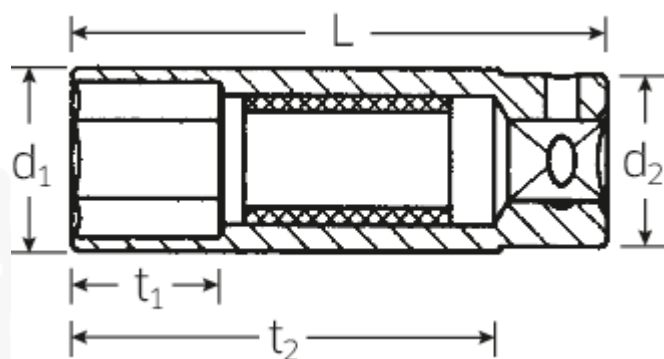
- lang
- mit Gummieinsatz
- HPQ®-Hochleistungsstahl, verchromt

### Vorteile.

lang.

STAHLWILLE: Seit über 160 Jahren stehen wir als deutsches Traditionsunternehmen aus Wuppertal für Werkzeug, das weltweit für seine exzellente Qualität geschätzt wird.

### Technische Zeichnung.



## Technische Attribute.

Abtriebsprofil	Sechskant AS-Drive®
Antriebsvierkant innen (Zoll)	3/8"
d1	24,2 mm
d2	22 mm
Länge mm (L)	65 mm
Schlüsselweite [mm und Zoll]	18-11/16
t1	18 mm
t2	52,8 mm

## Logistikdaten.

Tiefe mm (IFS)	65
Breite mm (IFS)	25
Höhe mm (IFS)	25
Länge (verpackt, mm)	125
Breite (verpackt, mm)	70
Höhe (verpackt, mm)	50
Volumen (verpackt, dm <sup>3</sup> )	0.4375 dm <sup>3</sup>
Code	02130018
Gewicht (brutto, kg)	1,320
Gewicht PAP (kg)	0,000
Gewicht PVC (kg)	0,008
GTIN	4018754003228
Ursprungsland	GERMANY
Ursprungsregion	Nordrhein-Westfalen
WEEE/ElektroG	nicht ear-pflichtig
Zolltarifnr	82042000
Packnorm	10
Gewicht	132 g

## Varianten.

Code	Artikelnr (ERP)	Bezeichnung	GTIN
02130018	4606 18-11/16	3/8" Zündkerzen-Steckschlüsseleinsatz SW 18-11/16mm/" L.65mm	4018754003228

## GTIN-Code.



**STAHLWILLE Eduard Wille GmbH & Co. KG**

Lindenallee 27 · 42349 Wuppertal · Deutschland · Tel.: +49 202 4791-0 · Fax: +49 202 4791-200

info@stahlwille.de · www.stahlwille.de

Copyright by STAHLWILLE Eduard Wille GmbH & Co. KG, Wuppertal