

Adapter zöllig

447a



Art.No. 02470016
GTIN 4018754136377
Model 447A 1/4



Bezeichnung. Adapter 1/4" Innen-4kant 3/8"

Eigenschaften.

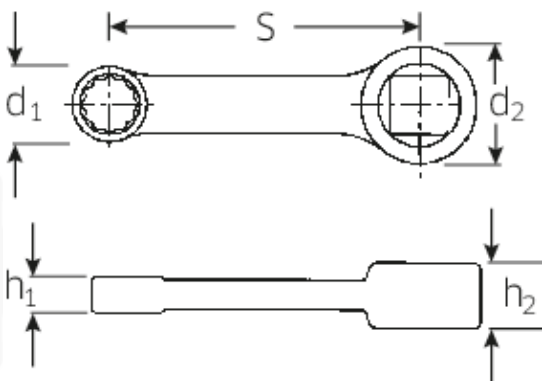
- SAE AS 954-E
- HPQ®-Hochleistungsstahl, brüniert
- Achtung! Veränderte Einstellwerte am Drehmomentschlüssel

Vorteile.

SAE AS 954-E.

STAHLWILLE: Seit über 160 Jahren stehen wir als deutsches Traditionsunternehmen aus Wuppertal für Werkzeug, das weltweit für seine exzellente Qualität geschätzt wird.

Technische Zeichnung.



Technische Attribute.

d1	10,4 mm
d2	19 mm
Höhe mm (h1)	6 mm
Höhe mm (h2)	11 mm
Innenvierkant [zoll]	3/8 "
S	50,8 mm
Schlüsselweite [Zoll]	1/4 "

Logistikdaten.

Tiefe mm (IFS)	61
Breite mm (IFS)	15
Höhe mm (IFS)	7
Länge (verpackt, mm)	71
Breite (verpackt, mm)	25
Höhe (verpackt, mm)	9
Volumen (verpackt, dm3)	0.015975 dm3
Code	02470016
Gewicht (brutto, kg)	0,031
Gewicht PAP (kg)	0,000
Gewicht PVC (kg)	0,002
GTIN	4018754136377
Ursprungsland	GERMANY
Ursprungsregion	Nordrhein-Westfalen
WEEE/ElektroG	nicht ear-pflichtig
Zolltarifnr	82042000
Packnorm	1
Gewicht	27 g

Varianten.

Code	Artikelnr (ERP)	Bezeichnung	GTIN
02470016	447A 1/4	Adapter 1/4" Innen-4kant 3/8"	4018754136377
02470020	447A 5/16	Adapter 5/16" Innen-4kant 3/8"	4018754136384
02470024	447A 3/8	Adapter 3/8" Innen-4kant 3/8"	4018754136391
02470028	447A 7/16	Adapter 7/16" Innen-4kant 3/8"	4018754136407
02470032	447A 1/2	Adapter 1/2" Innen-4kant 3/8"	4018754136414
02470034	447A 9/16	Adapter 9/16" Innen-4kant 3/8"	4018754136421
02470036	447A 5/8	Adapter 5/8" Innen-4kant 3/8"	4018754136438

GTIN-Code.





STAHLWILLE Eduard Wille GmbH & Co. KG

Lindenallee 27 · 42349 Wuppertal · Deutschland · Tel.: +49 202 4791-0 · Fax: +49 202 4791-200

info@stahlwille.de · www.stahlwille.de

Copyright by STAHLWILLE Eduard Wille GmbH & Co. KG, Wuppertal