

## Kalibrier-Vierkant-Verbindungsteile 3/8"

70VK

Art.No. 59011003

GTIN 4018754192311

Model 70 VK 3



### Bezeichnung.

Kalibrier-Vierkant-Verbindungsteil f.735/5 L.27,6mm

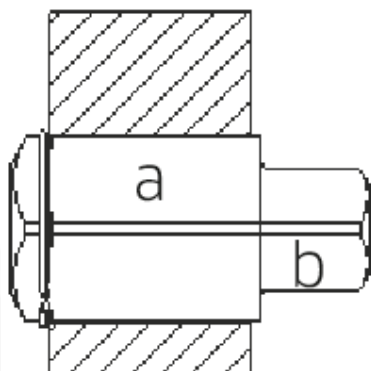
### Eigenschaften.

- ohne Kugel bzw. Stift (daher nicht für Schraubenanzug geeignet)
- optimale Messergebnisse bei der Kalibrierung durch Verringerung von Querkräften

### Vorteile.

STAHLWILLE: Seit über 160 Jahren stehen wir als deutsches Traditionsunternehmen aus Wuppertal für Werkzeug, das weltweit für seine exzellente Qualität geschätzt wird.

### Technische Zeichnung.



## Technische Attribute.

|                               |         |
|-------------------------------|---------|
| Abtriebsvierkant außen (Zoll) | 3/8"    |
| Antriebsvierkant außen (Zoll) | 3/8"    |
| für Nr.                       | 735/5   |
| Gr.                           | 3       |
| Länge mm (L)                  | 27,6 mm |

## Logistikdaten.

|                                      |                       |
|--------------------------------------|-----------------------|
| Tiefe mm (IFS)                       | 26                    |
| Breite mm (IFS)                      | 10                    |
| Höhe mm (IFS)                        | 10                    |
| Länge (verpackt, mm)                 | 140                   |
| Breite (verpackt, mm)                | 90                    |
| Höhe (verpackt, mm)                  | 15                    |
| Volumen (verpackt, dm <sup>3</sup> ) | 0.189 dm <sup>3</sup> |
| Code                                 | 59011003              |
| Gewicht (brutto, kg)                 | 0,099                 |
| Gewicht PAP (kg)                     | 0,000                 |
| Gewicht PVC (kg)                     | 0,003                 |
| GTIN                                 | 4018754192311         |
| Ursprungsland                        | GERMANY               |
| Ursprungsregion                      | Nordrhein-Westfalen   |
| WEEE/ElektroG                        | nicht ear-pflichtig   |
| Zolltarifnr                          | 82042000              |
| Packnorm                             | 5                     |
| Gewicht                              | 17 g                  |

## Varianten.

| Code     | Artikelnr (ERP) | Bezeichnung  | GTIN          |
|----------|-----------------|--|---------------|
| 59011014 | 70 VK 11        | Kalibrier-Vierkant-Verbindungsteil<br>f.734/4 L.24,7mm                   | 4018754192342 |
| 59011003 | 70 VK 3         | Kalibrier-Vierkant-Verbindungsteil<br>f.735/5 L.27,6mm                   | 4018754192311 |
| 59011012 | 70 VK 12        | Kalibrier-Vierkant-Verbindungsteil<br>f.734/10; 734/20 L.32,5mm          | 4018754241873 |
| 59011011 | 70 VK 502 1/2   | Kalibrier-Vierkant-Verbindungsteil<br>f.734/20 L.36,9mm                  | 4018754192335 |
| 59011008 | 70 VK 8         | Kalibrier-Vierkant-Verbindungsteil<br>f.734/40; 734/80; 734/100 L.52,2mm | 4018754192328 |

## GTIN-Code.



**STAHLWILLE Eduard Wille GmbH & Co. KG**

Lindenallee 27 · 42349 Wuppertal · Deutschland · Tel.: +49 202 4791-0 · Fax: +49 202 4791-200

info@stahlwille.de · www.stahlwille.de

Copyright by STAHLWILLE Eduard Wille GmbH & Co. KG, Wuppertal