



## Gelenk-Steckschlüsseleinsätze 1/4", metrisch

402

Art.No. 01140008  
GTIN 4018754000685  
Model 402 8



**Bezeichnung.** 1/4" Gelenk-Steckschlüsseleinsatz SW 8mm L.35mm

**Eigenschaften.** • HPQ®-Hochleistungsstahl, verchromt

## Vorteile.

STAHlwILLE: Seit über 160 Jahren stehen wir als deutsches Traditionsunternehmen aus Wuppertal für Werkzeug, das weltweit für seine exzellente Qualität geschätzt wird.

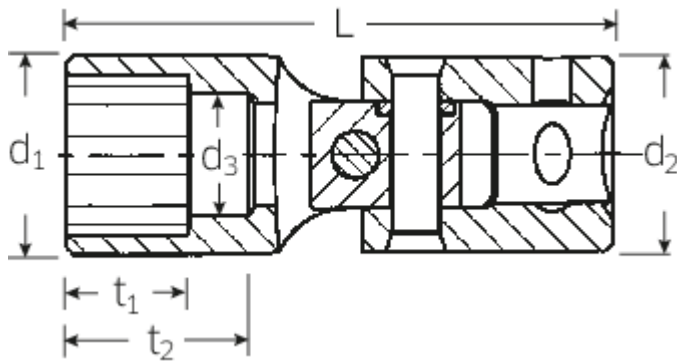
## Technologien und Leistungsmerkmale.



### High Performance Quality (HPQ®)

Die STAHlwILLE HPQ®-Schrauben- und Steckschlüssel bestehen aus Hochleistungsstahl, um hohen Drehmomenten sicher standzuhalten. Dank ihres schlanken Baudesigns sind die HPQ-Werkzeuge leichter und eignen sich hervorragend für Arbeiten in beengten Platzverhältnissen.

## Technische Zeichnung.



## Technische Attribute.

Abtriebsprofil	Doppelsechskant AS-Drive®
Antriebsvierkant innen (Zoll)	1/4"
d1	11,6 mm
d2	12,7 mm
d3	6,7 mm
Länge mm (L)	35 mm
Schlüsselweite [mm]	8 mm
t1	8 mm
t2	13 mm

## Logistikdaten.

Tiefe mm (IFS)	34
Breite mm (IFS)	13
Höhe mm (IFS)	13
Länge (verpackt, mm)	60
Breite (verpackt, mm)	50
Höhe (verpackt, mm)	18
Volumen (verpackt, dm3)	0.054 dm3
Code	01140008
Gewicht (brutto, kg)	0,085
Gewicht PAP (kg)	0,000
Gewicht PVC (kg)	0,002
GTIN	4018754000685
Ursprungsland	GERMANY
Ursprungsregion	Nordrhein-Westfalen
WEEE/ElektroG	nicht ear-pflichtig
Zolltarifnr	82042000
Packnorm	5
Gewicht	17 g

## Varianten.

Code	Artikelnr (ERP)	Bezeichnung	GTIN
01140006	402 6	1/4" Gelenk-Steckschlüsseinsatz SW 6mm L.32mm	4018754140978
01140007	402 7	1/4" Gelenk-Steckschlüsseinsatz SW 7mm L.33,5mm	4018754000678

01140008	402 8	1/4" Gelenk-Steckschlüsseinsatz SW 8mm L.35mm	4018754000685
01140009	402 9	1/4" Gelenk-Steckschlüsseinsatz SW 9mm L.36mm	4018754000692
01140010	402 10	1/4" Gelenk-Steckschlüsseinsatz SW 10mm L.38mm	4018754000708

## GTIN-Code.

