



## Gelenk-Steckschlüsseinsätze 1/4", zöllig

402a

Art.No. 01540024  
GTIN 4018754001613  
Model 402 A 3/8



### Bezeichnung.

1/4" Gelenk-Steckschlüsseinsatz SW 3/8" L.38mm

### Eigenschaften.

- SAE AS 954-E, ASME B 107.1
- HPQ®-Hochleistungsstahl, verchromt

### Vorteile.

SAE AS 954-E, ASME B 107.1.

STAHLWILLE: Seit über 160 Jahren stehen wir als deutsches Traditionsunternehmen aus Wuppertal für Werkzeug, das weltweit für seine exzellente Qualität geschätzt wird.

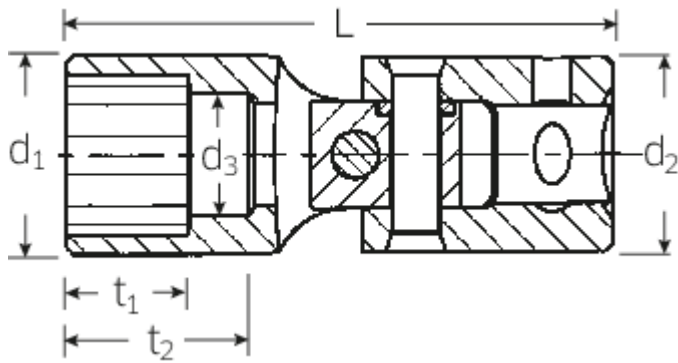
### Technologien und Leistungsmerkmale.



#### High Performance Quality (HPQ®)

Die STAHLWILLE HPQ®-Schrauben- und Steckschlüssel bestehen aus Hochleistungsstahl, um hohen Drehmomenten sicher standzuhalten. Dank ihres schlanken Baudesigns sind die HPQ-Werkzeuge leichter und eignen sich hervorragend für Arbeiten in beengten Platzverhältnissen.

## Technische Zeichnung.



## Technische Attribute.

Abtriebsprofil	Doppelsechskant AS-Drive®
Antriebsvierkant innen (Zoll)	1/4"
d1	13,6 mm
d2	12,7 mm
d3	9 mm
Länge mm (L)	38 mm
Schlüsselweite [Zoll]	3/8 "
t1	8,6 mm
t2	13,1 mm

## Logistikdaten.

Tiefe mm (IFS)	38
Breite mm (IFS)	14
Höhe mm (IFS)	14
Länge (verpackt, mm)	55
Breite (verpackt, mm)	55
Höhe (verpackt, mm)	14
Volumen (verpackt, dm <sup>3</sup> )	0.04235 dm <sup>3</sup>
Code	01540024
Gewicht (brutto, kg)	0,100
Gewicht PAP (kg)	0,000
Gewicht PVC (kg)	0,003
GTIN	4018754001613
Ursprungsland	GERMANY
Ursprungsregion	Nordrhein-Westfalen
WEEE/ElektroG	nicht ear-pflichtig
Zolltarifnr	82042000
Packnorm	5
Gewicht	20 g

## Varianten.

Code	Artikelnr (ERP)	Bezeichnung	GTIN
01540014	402 A 7/32	1/4" Gelenk-Steckschlüsseinsatz SW 7/32" L.32mm	4018754173570
01540016	402 A 1/4	1/4" Gelenk-Steckschlüsseinsatz SW 1/4" L.32mm	4018754001590

01540018	402 A 9/32	1/4" Gelenk-Steckschlüsseinsatz SW 9/32" L.32mm	4018754173587
01540020	402 A 5/16	1/4" Gelenk-Steckschlüsseinsatz SW 5/16" L.35mm	4018754001606
01540022	402 A 11/32	1/4" Gelenk-Steckschlüsseinsatz SW 11/32" L.35mm	4018754173594
01540024	402 A 3/8	1/4" Gelenk-Steckschlüsseinsatz SW 3/8" L.38mm	4018754001613
01540028	402 A 7/16	1/4" Gelenk-Steckschlüsseinsatz SW 7/16" L.39,5mm	4018754001620
01540032	402 A 1/2	1/4" Gelenk-Steckschlüsseinsatz SW 1/2" L.41,5mm	4018754001637

## GTIN-Code.



4 018754 001613

**STAHLWILLE Eduard Wille GmbH & Co. KG**

Lindenallee 27 · 42349 Wuppertal · Deutschland · Tel.: +49 202 4791-0 · Fax: +49 202 4791-200

info@stahlwille.de · www.stahlwille.com

Copyright by STAHLWILLE Eduard Wille GmbH & Co. KG, Wuppertal