



Schraubendrehereinsätze 1/4"

44P

Art.No. 01290001
GTIN 4018754001040
Model 44 P 1
**SCHRAUBENDREHEREINSATZ 1/4
ZOLL**

Bezeichnung. 1/4" Schraubendrehereinsatz PH1 L.28mm

Eigenschaften.

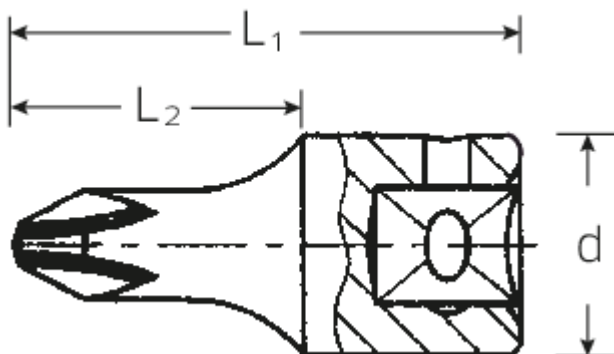
- für Kreuzschlitzschrauben Phillips-Recess®
- Spitzen nach DIN 5260
- Chrome-Alloy-Steel, verchromt

Vorteile.

für Kreuzschlitzschrauben Phillips-Recess®.

STAHlwILLE: Seit über 160 Jahren stehen wir als deutsches Traditionsunternehmen aus Wuppertal für Werkzeug, das weltweit für seine exzellente Qualität geschätzt wird.

Technische Zeichnung.



Technische Attribute.

Abtriebsprofil	Phillips-Recess®
Antriebsvierkant innen (Zoll)	1/4"
d	11,6 mm
Größe Abtriebsprofil	PH1
L1	28 mm
L2	16 mm

Logistikdaten.

Tiefe mm (IFS)	28
Breite mm (IFS)	12
Höhe mm (IFS)	12
Länge (verpackt, mm)	65
Breite (verpackt, mm)	35
Höhe (verpackt, mm)	15
Volumen (verpackt, dm3)	0.034125 dm3
Code	01290001
Gewicht (brutto, kg)	0,063
Gewicht PAP (kg)	0,000
Gewicht PVC (kg)	0,002
GTIN	4018754001040
Ursprungsland	GERMANY
Ursprungsregion	Nordrhein-Westfalen
WEEE/ElektroG	nicht ear-pflichtig
Zolltarifnr	82042000
Packnorm	5
Gewicht	12 g

Varianten.

Code	Artikelnr (ERP)	Bezeichnung	GTIN
01290001	44 P 1 SCHRAUBENDREHEREINSATZ 1/4 ZOLL	1/4" Schraubendrehereinsatz PH1 L.28mm	4018754001040
01290002	44 P 2 SCHRAUBENDREHEREINSATZ 1/4 ZOLL	1/4" Schraubendrehereinsatz PH2 L.28mm	4018754001057
01290003	44 P 3 SCHRAUBENDREHEREINSATZ 1/4 ZOLL	1/4" Schraubendrehereinsatz PH3 L.28mm	4018754001064
01290004	44 P 4 SCHRAUBENDREHEREINSATZ 1/4 ZOLL	1/4" Schraubendrehereinsatz PH4 L.28mm	4018754001071

GTIN-Code.



STAHLWILLE Eduard Wille GmbH & Co. KG

Lindenallee 27 · 42349 Wuppertal · Deutschland · Tel.: +49 202 4791-0 · Fax: +49 202 4791-200

info@stahlwille.de · www.stahlwille.com

Copyright by STAHLWILLE Eduard Wille GmbH & Co. KG, Wuppertal