



Gelenk-Steckschlüsseleinsätze 1/2", metrisch

53

Art.No. **03040010**
GTIN **4018754006151**
Model **53 10**



Bezeichnung. 1/2" Gelenk-Steckschlüsseleinsatz SW 10mm L.70mm

Eigenschaften. • Chrome-Alloy-Steel, verchromt

Vorteile.

STAHlwILLE: Seit über 160 Jahren stehen wir als deutsches Traditionsunternehmen aus Wuppertal für Werkzeug, das weltweit für seine exzellente Qualität geschätzt wird.

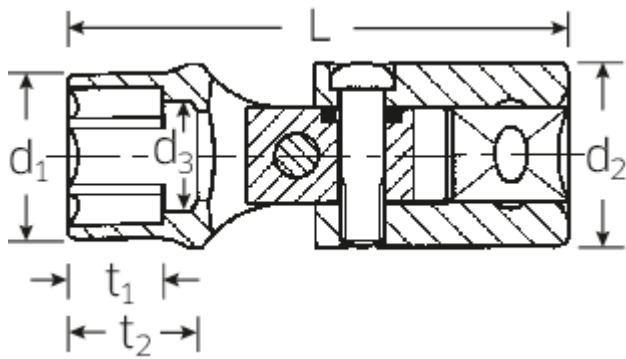
Technologien und Leistungsmerkmale.



High Performance Quality (HPQ®)

Die STAHlwILLE HPQ®-Schrauben- und Steckschlüssel bestehen aus Hochleistungsstahl, um hohen Drehmomenten sicher standzuhalten. Dank ihres schlanken Baudesigns sind die HPQ-Werkzeuge leichter und eignen sich hervorragend für Arbeiten in beengten Platzverhältnissen.

Technische Zeichnung.



Technische Attribute.

Abtriebsprofil	Sechskant AS-Drive®
Antriebsvierkant innen (Zoll)	1/2"
d1	14,7 mm
d2	25 mm
d3	9 mm
Länge mm (L)	70 mm
Schlüsselweite [mm]	10 mm
t2	20 mm

Logistikdaten.

Tiefe mm (IFS)	70
Breite mm (IFS)	25
Höhe mm (IFS)	25
Länge (verpackt, mm)	70
Breite (verpackt, mm)	25
Höhe (verpackt, mm)	25
Volumen (verpackt, dm3)	0.04375 dm3
Code	03040010
Gewicht (brutto, kg)	0,139
Gewicht PAP (kg)	0,000
Gewicht PVC (kg)	0,002
GTIN	4018754006151
Ursprungsland	GERMANY
Ursprungsregion	Nordrhein-Westfalen
WEEE/ElektroG	nicht ear-pflichtig
Zolltarifnr	82042000
Packnorm	1
Gewicht	136 g

Varianten.

Code	Artikelnr (ERP)	Bezeichnung	GTIN
03040010	53 10	1/2" Gelenk-Steckschlüsseinsatz SW 10mm L.70mm	4018754006151
03040013	53 13	1/2" Gelenk-Steckschlüsseinsatz SW 13mm L.70mm	4018754006175

03040016	53 16	1/2" Gelenk-Steckschlüsseinsatz SW 16mm L.69mm	4018754006199
03040017	53 17	1/2" Gelenk-Steckschlüsseinsatz SW 17mm L.70mm	4018754006205
03040018	53 18	1/2" Gelenk-Steckschlüsseinsatz SW 18mm L.70mm	4018754006212
03040019	53 19	1/2" Gelenk-Steckschlüsseinsatz SW 19mm L.70mm	4018754006229

GTIN-Code.



STAHLWILLE Eduard Wille GmbH & Co. KG

Lindenallee 27 · 42349 Wuppertal · Deutschland · Tel.: +49 202 4791-0 · Fax: +49 202 4791-200

info@stahlwille.de · www.stahlwille.com

Copyright by STAHLWILLE Eduard Wille GmbH & Co. KG, Wuppertal