



TORX® VDE- Schraubendrehereinsätze 3/8"

12174 VDE

Art.No. 02390030
GTIN 4018754253616
Model 12174 VDE T 30

Bezeichnung. 3/8" VDE-Schraubendrehereinsätze L.67mm

Eigenschaften.

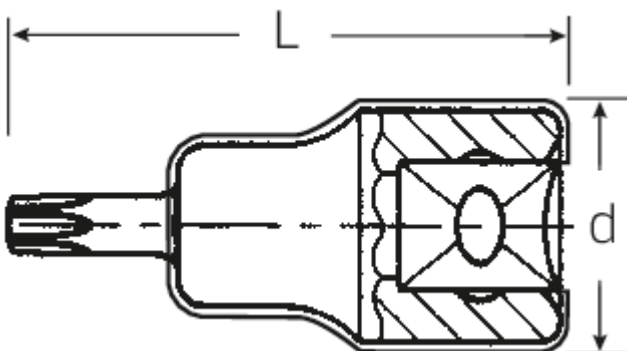
- für Innen TORX®-Schrauben
- Chrome-Alloy-Steel, verchromt
- VDE isoliert bis 1000 V
- DIN EN 60900
- Schutzisoliert nach IEC 900 - AC/1000 V AC/1000 V

Vorteile.

für Innen TORX®-Schrauben.

STAHlwILLE: Seit über 160 Jahren stehen wir als deutsches Traditionsunternehmen aus Wuppertal für Werkzeug, das weltweit für seine exzellente Qualität geschätzt wird.

Technische Zeichnung.



Technische Attribute.

Abtriebsprofil	TORX®
Antriebsvierkant innen (Zoll)	3/8"
d	22,8 mm
Größe Abtriebsprofil	T30
Länge mm (L)	67 mm

Logistikdaten.

Tiefe mm (IFS)	66
Breite mm (IFS)	19
Höhe mm (IFS)	19
Länge (verpackt, mm)	75
Breite (verpackt, mm)	35
Höhe (verpackt, mm)	35
Volumen (verpackt, dm3)	0.091875 dm3
Code	02390030
Gewicht (brutto, kg)	0,055
Gewicht PAP (kg)	0,000
Gewicht PVC (kg)	0,002
GTIN	4018754253616
Ursprungsland	GERMANY
Ursprungsregion	Nordrhein-Westfalen
WEEE/ElektroG	nicht ear-pflichtig
Zolltarifnr	82042000
Packnorm	1
Gewicht	54 g

Varianten.

Code	Artikelnr (ERP)	Bezeichnung	GTIN
02390020	12174 VDE T 20	3/8" VDE-Schraubendrehereinsätze L.67mm	4018754253593
02390025	12174 VDE T 25	3/8" VDE-Schraubendrehereinsätze L.67mm	4018754253609
02390030	12174 VDE T 30	3/8" VDE-Schraubendrehereinsätze L.67mm	4018754253616
02390040	12174 VDE T 40	3/8" VDE-Schraubendrehereinsätze L.67mm	4018754253623
02390045	12174 VDE T 45	3/8" VDE-Schraubendrehereinsätze L.67mm	4018754253630

GTIN-Code.





STAHLWILLE Eduard Wille GmbH & Co. KG

Lindenallee 27 · 42349 Wuppertal · Deutschland · Tel.: +49 202 4791-0 · Fax: +49 202 4791-200

info@stahlwille.de · www.stahlwille.com

Copyright by STAHLWILLE Eduard Wille GmbH & Co. KG, Wuppertal