

TORX®-Schraubendrehereinsätze 1/2", mit Bohrung

54TXB



Art.No. 03110030
GTIN 4018754102013
Model 54 TXB T 30

Bezeichnung. 1/2" Schraubendrehereinsatz L.55mm

Eigenschaften.

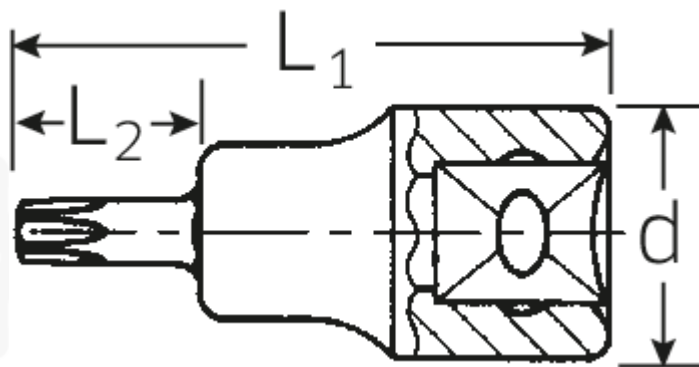
- für Innen TORX®-Schrauben
- mit Bohrung in der Antriebsspitze (TORX® TAMPER RESISTANT)
- Chrome-Alloy-Steel, verchromt

Vorteile.

für Innen TORX®-Schrauben.

STAHLWILLE: Seit über 160 Jahren stehen wir als deutsches Traditionsunternehmen aus Wuppertal für Werkzeug, das weltweit für seine exzellente Qualität geschätzt wird.

Technische Zeichnung.



Technische Attribute.

Abtriebsprofil	TORX®
Antriebsvierkant innen (Zoll)	1/2"
d	22,7 mm
Größe Abtriebsprofil	T30
L1	55 mm
L2	17 mm
Länge mm (L)	55 mm

Logistikdaten.

Tiefe mm (IFS)	55
Breite mm (IFS)	23
Höhe mm (IFS)	23
Länge (verpackt, mm)	105
Breite (verpackt, mm)	100
Höhe (verpackt, mm)	23
Volumen (verpackt, dm3)	0.2415 dm3
Code	03110030
Gewicht (brutto, kg)	0,345
Gewicht PAP (kg)	0,000
Gewicht PVC (kg)	0,006
GTIN	4018754102013
Ursprungsland	GERMANY
Ursprungsregion	Nordrhein-Westfalen
WEEE/ElektroG	nicht ear-pflichtig
Zolltarifnr	82042000
Packnorm	5
Gewicht	71 g

Varianten.

Code	Artikelnr (ERP)	Bezeichnung	GTIN
03110020	54 TXB T 20	1/2" Schraubendrehereinsatz L.55mm	4018754101986
03110025	54 TXB T 25	1/2" Schraubendrehereinsatz L.55mm	4018754101993
03110027	54 TXB T 27	1/2" Schraubendrehereinsatz L.55mm	4018754102006
03110030	54 TXB T 30	1/2" Schraubendrehereinsatz L.55mm	4018754102013
03110040	54 TXB T 40	1/2" Schraubendrehereinsatz L.55mm	4018754102020
03110045	54 TXB T 45	1/2" Schraubendrehereinsatz L.55mm	4018754102037
03110050	54 TXB T 50	1/2" Schraubendrehereinsatz L.55mm	4018754102044
03110055	54 TXB T 55	1/2" Schraubendrehereinsatz L.58mm	4018754102051
03110060	54 TXB T 60	1/2" Schraubendrehereinsatz L.58mm	4018754102068

GTIN-Code.



STAHLWILLE Eduard Wille GmbH & Co. KG

Lindenallee 27 · 42349 Wuppertal · Deutschland · Tel.: +49 202 4791-0 · Fax: +49 202 4791-200

info@stahlwille.de · www.stahlwille.com

Copyright by STAHLWILLE Eduard Wille GmbH & Co. KG, Wuppertal