



Steckschlüsseinsätze metrisch, 1"

60

Art.No. 06010050
GTIN 4018754009930
Model 60 50



Bezeichnung.

1" Steckschlüsseinsatz SW 50mm L.80mm

Eigenschaften.

- DIN 3124/ISO 2725-1
- AS-drive und HPQ®-Hochleistungsstahl bis 36 mm, verchromt

Vorteile.

DIN 3124/ISO 2725-1.

STAHLWILLE: Seit über 160 Jahren stehen wir als deutsches Traditionsunternehmen aus Wuppertal für Werkzeug, das weltweit für seine exzellente Qualität geschätzt wird.

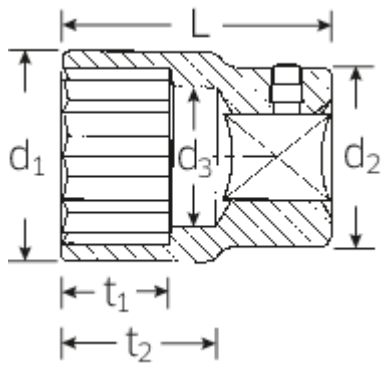
Produkt-Highlights.



Praktisch.

Leerkästen gewünscht? Dann bestellen Sie die aktuellen Hartschaumeinlagen von STAHLWILLE am besten gleich mit. Sie gewährleisten in den Garniturenkästen eine exakte Passform und somit einen optimalen Schutz Ihrer Werkzeuge. Die auf das Sortiment abgestimmte Deckelschaumeinlage erhalten Sie auf Anfrage.

Technische Zeichnung.



Technische Attribute.

Abtriebsprofil	Doppelsechskant AS-Drive®
Antriebsvierkant innen (Zoll)	1"
d1	66 mm
d2	48 mm
d3	43 mm
Länge mm (L)	80 mm
Schlüsselweite [mm]	50 mm
t1	34 mm
t2	47,5 mm

Logistikdaten.

Tiefe mm (IFS)	80
Breite mm (IFS)	66
Höhe mm (IFS)	66
Länge (verpackt, mm)	81
Breite (verpackt, mm)	67
Höhe (verpackt, mm)	67
Volumen (verpackt, dm ³)	0.363609 dm ³
Code	06010050
Gewicht (brutto, kg)	0,707
Gewicht PAP (kg)	0,000
Gewicht PVC (kg)	0,007
GTIN	4018754009930
Ursprungsland	GERMANY
Ursprungsregion	Nordrhein-Westfalen
WEEE/ElektroG	nicht ear-pflichtig
Zolltarifnr	82042000
Packnorm	1
Gewicht	707 g

Varianten.

Code	Artikelnr (ERP)	Bezeichnung	GTIN
06010030	60 30	1" Steckschlüsseleinsatz SW 30mm L.65mm	4018754009879
06010032	60 32	1" Steckschlüsseleinsatz SW 32mm L.67mm	4018754009886
06010034	60 34	1" Steckschlüsseleinsatz SW 34mm L.67mm	4018754009893

06010036	60 36	1" Steckschlüsseleinsatz SW 36mm L.67mm	4018754009909
06010041	60 41	1" Steckschlüsseleinsatz SW 41mm L.70mm	4018754009916
06010046	60 46	1" Steckschlüsseleinsatz SW 46mm L.75mm	4018754009923
06010050	60 50	1" Steckschlüsseleinsatz SW 50mm L.80mm	4018754009930
06010055	60 55	1" Steckschlüsseleinsatz SW 55mm L.85mm	4018754009947
06010060	60 60	1" Steckschlüsseleinsatz SW 60mm L.90mm	4018754009954

GTIN-Code.



STAHLWILLE Eduard Wille GmbH & Co. KG

Lindenallee 27 · 42349 Wuppertal · Deutschland · Tel.: +49 202 4791-0 · Fax: +49 202 4791-200

info@stahlwille.de · www.stahlwille.com

Copyright by STAHLWILLE Eduard Wille GmbH & Co. KG, Wuppertal