

XZN®-Schraubendrehereinsätze 3/8"

49X



Art.No. 02060010
GTIN 4018754002702
Model 49 X M 10

Bezeichnung. 3/8" Schraubendrehereinsatz L.52mm

Eigenschaften.

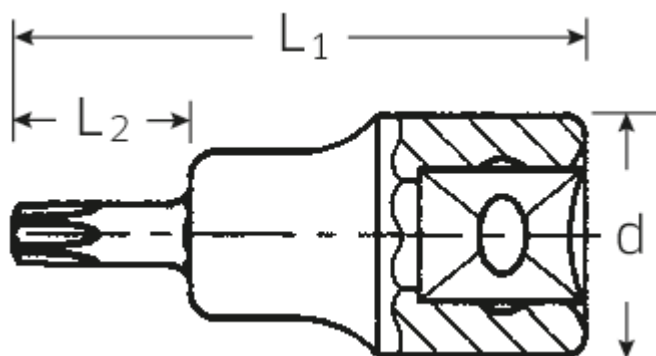
- für Innenvielzahnschrauben (XZN®)
- DIN 2324
- Chrome-Alloy-Steel, verchromt

Vorteile.

für Innenvielzahnschrauben (XZN®).

STAHLWILLE: Seit über 160 Jahren stehen wir als deutsches Traditionsunternehmen aus Wuppertal für Werkzeug, das weltweit für seine exzellente Qualität geschätzt wird.

Technische Zeichnung.



Technische Attribute.

Antriebsvierkant innen (Zoll)	3/8"
d	17,8 mm
Größe Abtriebsprofil	M10
L1	52 mm
L2	20 mm
Länge mm (L)	52 mm

Logistikdaten.

Tiefe mm (IFS)	52
Breite mm (IFS)	18
Höhe mm (IFS)	18
Länge (verpackt, mm)	70
Breite (verpackt, mm)	62
Höhe (verpackt, mm)	19
Volumen (verpackt, dm ³)	0.08246 dm ³
Code	02060010
Gewicht (brutto, kg)	0,321
Gewicht PAP (kg)	0,000
Gewicht PVC (kg)	0,003
GTIN	4018754002702
Ursprungsland	GERMANY
Ursprungsregion	Nordrhein-Westfalen
WEEE/ElektroG	nicht ear-pflichtig
Zolltarifnr	82042000
Packnorm	5
Gewicht	63 g

Varianten.

Code	Artikelnr (ERP)	Bezeichnung	GTIN
02060005	49 X M 5	3/8" Schraubendrehereinsatz L.52mm	4018754002672
02060006	49 X M 6	3/8" Schraubendrehereinsatz L.52mm	4018754002689
02060008	49 X M 8	3/8" Schraubendrehereinsatz L.52mm	4018754002696
02060010	49 X M 10	3/8" Schraubendrehereinsatz L.52mm	4018754002702

GTIN-Code.





STAHLWILLE Eduard Wille GmbH & Co. KG

Lindenallee 27 · 42349 Wuppertal · Deutschland · Tel.: +49 202 4791-0 · Fax: +49 202 4791-200

info@stahlwille.de · www.stahlwille.com

Copyright by STAHLWILLE Eduard Wille GmbH & Co. KG, Wuppertal