



## Gelenk-Steckschlüsseleinsätze 1/4", zöllig, kurz

402aK

Art.No. 01541024  
GTIN 4018754150243  
Model 402 A K 3/8



### Bezeichnung.

1/4" Gelenk-Steckschlüsseleinsatz SW 3/8" L.34mm

### Eigenschaften.

- extra kurze Ausführung
- HPQ®-Hochleistungsstahl, verchromt

### Vorteile.

extra kurze Ausführung.

STAHLWILLE: Seit über 160 Jahren stehen wir als deutsches Traditionsunternehmen aus Wuppertal für Werkzeug, das weltweit für seine exzellente Qualität geschätzt wird.

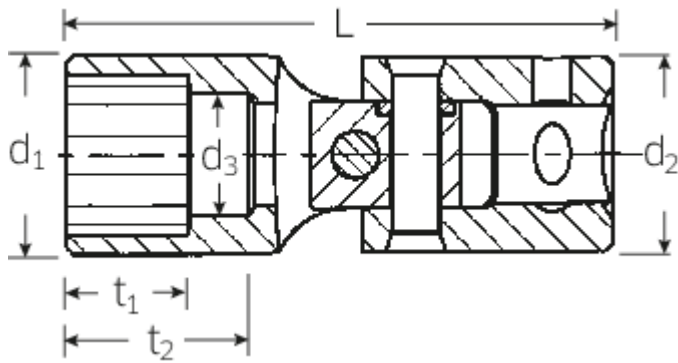
### Technologien und Leistungsmerkmale.



#### High Performance Quality (HPQ®)

Die STAHLWILLE HPQ®-Schrauben- und Steckschlüssel bestehen aus Hochleistungsstahl, um hohen Drehmomenten sicher standzuhalten. Dank ihres schlanken Baudesigns sind die HPQ-Werkzeuge leichter und eignen sich hervorragend für Arbeiten in beengten Platzverhältnissen.

## Technische Zeichnung.



## Technische Attribute.

Abtriebsprofil	Doppelsechskant AS-Drive®
Antriebsvierkant innen (Zoll)	1/4"
d1	13,6 mm
d2	12,7 mm
d3	6,7 mm
Länge mm (L)	34 mm
Schlüsselweite [Zoll]	3/8 "
t1	9,1 mm
t2	12,0 mm

## Logistikdaten.

Tiefe mm (IFS)	34
Breite mm (IFS)	13
Höhe mm (IFS)	13
Länge (verpackt, mm)	100
Breite (verpackt, mm)	60
Höhe (verpackt, mm)	14
Volumen (verpackt, dm3)	0.084 dm3
Code	01541024
Gewicht (brutto, kg)	0,098
Gewicht PAP (kg)	0,000
Gewicht PVC (kg)	0,002
GTIN	4018754150243
Ursprungsland	GERMANY
Ursprungsregion	Nordrhein-Westfalen
WEEE/ElektroG	nicht ear-pflichtig
Zolltarifnr	82042000
Packnorm	5
Gewicht	19 g

## Varianten.

Code	Artikelnr (ERP)	Bezeichnung	GTIN
01541024	402 A K 3/8	1/4" Gelenk-Steckschlüsseinsatz SW 3/8" L.34mm	4018754150243
01541034	402 A K 9/16	1/4" Gelenk-Steckschlüsseinsatz SW 9/16" L.37,5mm	4018754146772

## GTIN-Code.



**STAHLWILLE Eduard Wille GmbH & Co. KG**

Lindenallee 27 · 42349 Wuppertal · Deutschland · Tel.: +49 202 4791-0 · Fax: +49 202 4791-200

[info@stahlwille.de](mailto:info@stahlwille.de) · [www.stahlwille.com](http://www.stahlwille.com)

Copyright by STAHLWILLE Eduard Wille GmbH & Co. KG, Wuppertal