

TORX®-Schraubendrehereinsätze 3/8"

49TX

Art.No. 02100020
GTIN 4018754002832
Model 49 TX T 20



Bezeichnung. 3/8" Schraubendrehereinsatz L.49mm

Eigenschaften.

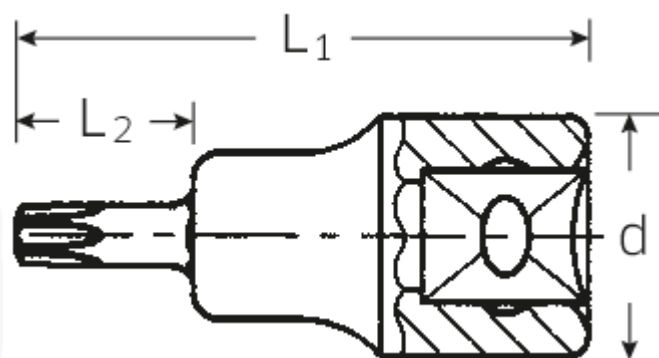
- für Innen TORX®-Schrauben
- Chrome-Alloy-Steel, verchromt

Vorteile.

für Innen TORX®-Schrauben.

STAHlwILLE: Seit über 160 Jahren stehen wir als deutsches Traditionsunternehmen aus Wuppertal für Werkzeug, das weltweit für seine exzellente Qualität geschätzt wird.

Technische Zeichnung.



Technische Attribute.

Abtriebsprofil	TORX®
Antriebsvierkant innen (Zoll)	3/8"
d	17,8 mm
Größe Abtriebsprofil	T20
L1	49 mm
L2	17 mm
Länge mm (L)	50 mm

Logistikdaten.

Tiefe mm (IFS)	50
Breite mm (IFS)	18
Höhe mm (IFS)	18
Länge (verpackt, mm)	80
Breite (verpackt, mm)	40
Höhe (verpackt, mm)	35
Volumen (verpackt, dm ³)	0.112 dm ³
Code	02100020
Gewicht (brutto, kg)	0,230
Gewicht PAP (kg)	0,000
Gewicht PVC (kg)	0,002
GTIN	4018754002832
Ursprungsland	GERMANY
Ursprungsregion	Nordrhein-Westfalen
WEEE/ElektroG	nicht ear-pflichtig
Zolltarifnr	82042000
Packnorm	5
Gewicht	46 g

Varianten.

Code	Artikelnr (ERP)	Bezeichnung	GTIN
02100009	49 TX T 9	3/8" Schraubendrehereinsatz L.49mm	4018754002801
02100010	49 TX T 10	3/8" Schraubendrehereinsatz L.49mm	4018754002818
02100015	49 TX T 15	3/8" Schraubendrehereinsatz L.49mm	4018754002825
02100020	49 TX T 20	3/8" Schraubendrehereinsatz L.49mm	4018754002832
02100025	49 TX T 25	3/8" Schraubendrehereinsatz L.49mm	4018754002849
02100027	49 TX T 27	3/8" Schraubendrehereinsatz L.49mm	4018754002856
02100030	49 TX T 30	3/8" Schraubendrehereinsatz L.49mm	4018754002863
02100040	49 TX T 40	3/8" Schraubendrehereinsatz L.49mm	4018754002870
02100045	49 TX T 45	3/8" Schraubendrehereinsatz L.49mm	4018754139378

GTIN-Code.



STAHLWILLE Eduard Wille GmbH & Co. KG

Lindenallee 27 · 42349 Wuppertal · Deutschland · Tel.: +49 202 4791-0 · Fax: +49 202 4791-200

info@stahlwille.de · www.stahlwille.com

Copyright by STAHLWILLE Eduard Wille GmbH & Co. KG, Wuppertal