



Gelenk-Steckschlüsseleinsätze 1/4", metrisch

402

Art.No. 01140010
GTIN 4018754000708
Model 402 10



Bezeichnung. 1/4" Gelenk-Steckschlüsseleinsatz SW 10mm L.38mm

Eigenschaften. • HPQ®-Hochleistungsstahl, verchromt

Vorteile.

STAHLWILLE: Seit über 160 Jahren stehen wir als deutsches Traditionsunternehmen aus Wuppertal für Werkzeug, das weltweit für seine exzellente Qualität geschätzt wird.

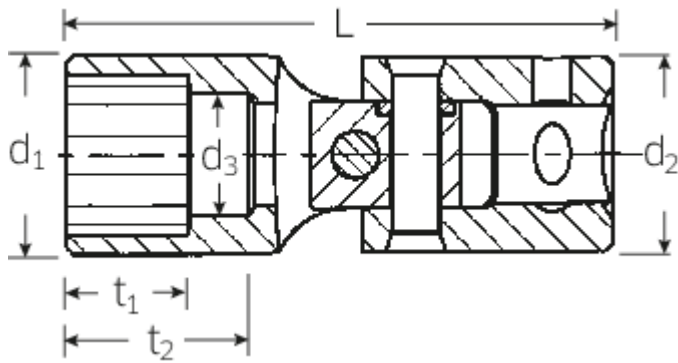
Technologien und Leistungsmerkmale.



High Performance Quality (HPQ®)

Die STAHLWILLE HPQ®-Schrauben- und Steckschlüssel bestehen aus Hochleistungsstahl, um hohen Drehmomenten sicher standzuhalten. Dank ihres schlanken Baudesigns sind die HPQ-Werkzeuge leichter und eignen sich hervorragend für Arbeiten in beengten Platzverhältnissen.

Technische Zeichnung.



Technische Attribute.

Abtriebsprofil	Doppelsechskant AS-Drive®
Antriebsvierkant innen (Zoll)	1/4"
d1	14,2 mm
d2	12,7 mm
d3	9 mm
Länge mm (L)	38 mm
Schlüsselweite [mm]	10 mm
t1	12 mm
t2	14 mm

Logistikdaten.

Tiefe mm (IFS)	38
Breite mm (IFS)	15
Höhe mm (IFS)	15
Länge (verpackt, mm)	80
Breite (verpackt, mm)	40
Höhe (verpackt, mm)	15
Volumen (verpackt, dm ³)	0.048 dm ³
Code	01140010
Gewicht (brutto, kg)	0,105
Gewicht PAP (kg)	0,000
Gewicht PVC (kg)	0,002
GTIN	4018754000708
Ursprungsland	GERMANY
Ursprungsregion	Nordrhein-Westfalen
WEEE/ElektroG	nicht ear-pflichtig
Zolltarifnr	82042000
Packnorm	5
Gewicht	21 g

Varianten.

Code	Artikelnr (ERP)	Bezeichnung	GTIN
01140006	402 6	1/4" Gelenk-Steckschlüsseinsatz SW 6mm L.32mm	4018754140978
01140007	402 7	1/4" Gelenk-Steckschlüsseinsatz SW 7mm L.33,5mm	4018754000678

01140008	402 8	1/4" Gelenk-Steckschlüsseinsatz SW 8mm L.35mm	4018754000685
01140009	402 9	1/4" Gelenk-Steckschlüsseinsatz SW 9mm L.36mm	4018754000692
01140010	402 10	1/4" Gelenk-Steckschlüsseinsatz SW 10mm L.38mm	4018754000708

GTIN-Code.

