

## INHEX-Schraubendrehereinsätze 1/4", metrisch, kurz

44K

Art.No. 01120005

GTIN 4018754000647

Model 44 K 5 INHEX-EINSATZ 1/4 ZOLL



**Bezeichnung.** INHEX-Schraubendrehereinsatz 1/4" 5mm L.28mm

**Eigenschaften.**

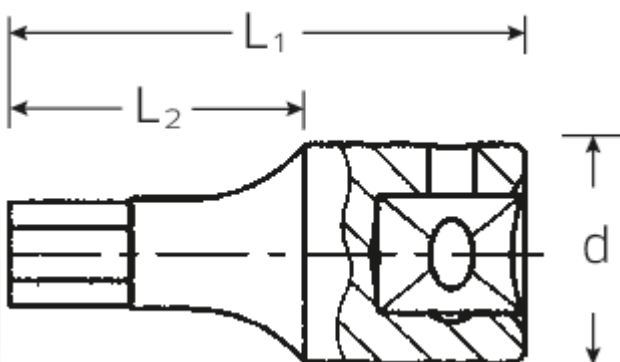
- für Innensechskantschrauben
- Chrome-Alloy-Steel, verchromt

### Vorteile.

für Innensechskantschrauben.

STAHLWILLE: Seit über 160 Jahren stehen wir als deutsches Traditionsunternehmen aus Wuppertal für Werkzeug, das weltweit für seine exzellente Qualität geschätzt wird.

### Technische Zeichnung.



## Technische Attribute.

Abtriebsprofil	Sechskant
Abtriebssechskant außen (mm)	5 mm
Antriebsvierkant innen (Zoll)	1/4"
d	11,6 mm
L1	28 mm
L2	16 mm

## Logistikdaten.

Tiefe mm (IFS)	28
Breite mm (IFS)	12
Höhe mm (IFS)	12
Länge (verpackt, mm)	65
Breite (verpackt, mm)	35
Höhe (verpackt, mm)	15
Volumen (verpackt, dm3)	0.034125 dm3
Code	01120005
Gewicht (brutto, kg)	0,053
Gewicht PAP (kg)	0,000
Gewicht PVC (kg)	0,002
GTIN	4018754000647
Ursprungsland	GERMANY
Ursprungsregion	Nordrhein-Westfalen
WEEE/ElektroG	nicht ear-pflichtig
Zolltarifnr	82042000
Packnorm	5
Gewicht	10 g

## Varianten.

Code	Artikelnr (ERP)	Bezeichnung	GTIN
01120003	44 K 3 INHEX-EINSATZ 1/4 ZOLL	INHEX-Schraubendrehereinsatz 1/4" 3mm L.28mm	4018754000623
01120004	44 K 4 INHEX-EINSATZ 1/4 ZOLL	INHEX-Schraubendrehereinsatz 1/4" 4mm L.28mm	4018754000630
01120005	44 K 5 INHEX-EINSATZ 1/4 ZOLL	INHEX-Schraubendrehereinsatz 1/4" 5mm L.28mm	4018754000647
01120006	44 K 6 INHEX-EINSATZ 1/4 ZOLL	INHEX-Schraubendrehereinsatz 1/4" 6mm L.28mm	4018754000654
01120008	44 K 8 INHEX-EINSATZ 1/4 ZOLL	INHEX-Schraubendrehereinsatz 1/4" 8mm L.28mm	4018754000661

## GTIN-Code.



**STAHLWILLE Eduard Wille GmbH & Co. KG**

Lindenallee 27 · 42349 Wuppertal · Deutschland · Tel.: +49 202 4791-0 · Fax: +49 202 4791-200

[info@stahlwille.de](mailto:info@stahlwille.de) · [www.stahlwille.com](http://www.stahlwille.com)

Copyright by STAHLWILLE Eduard Wille GmbH & Co. KG, Wuppertal