

INHEX-Schraubendrehereinsätze 3/4", metrisch

59

Art.No. 05050022
GTIN 4018754132164
Model 59 22



Bezeichnung. INHEX-Schraubendrehereinsatz 3/4" 22mm L.80mm

Eigenschaften.

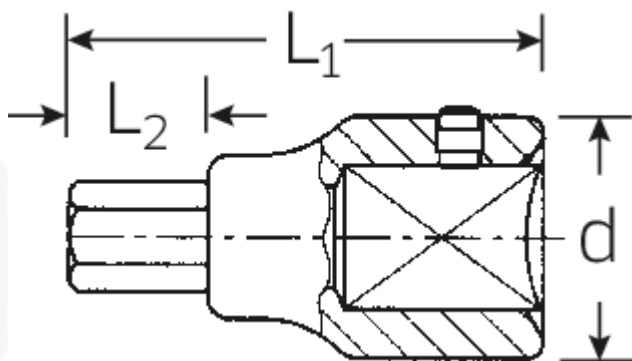
- für Innensechskantschrauben
- DIN 7422
- Chrome-Alloy-Steel, verchromt

Vorteile.

für Innensechskantschrauben.

STAHlwILLE: Seit über 160 Jahren stehen wir als deutsches Traditionsunternehmen aus Wuppertal für Werkzeug, das weltweit für seine exzellente Qualität geschätzt wird.

Technische Zeichnung.



Technische Attribute.

Abtriebsprofil	Sechskant
Abtriebssechskant außen (mm)	22 mm
Antriebsvierkant innen (Zoll)	3/4"
d	40 mm
L1	80 mm
L2	25 mm

Logistikdaten.

Tiefe mm (IFS)	80
Breite mm (IFS)	40
Höhe mm (IFS)	40
Länge (verpackt, mm)	80
Breite (verpackt, mm)	40
Höhe (verpackt, mm)	40
Volumen (verpackt, dm ³)	0.128 dm ³
Code	05050022
Gewicht (brutto, kg)	0,510
Gewicht PAP (kg)	0,000
Gewicht PVC (kg)	0,003
GTIN	4018754132164
Ursprungsland	GERMANY
Ursprungsregion	Nordrhein-Westfalen
WEEE/ElektroG	nicht ear-pflichtig
Zolltarifnr	82042000
Packnorm	1
Gewicht	510 g

Varianten.

Code	Artikelnr (ERP)	Bezeichnung	GTIN
05050014	59 14	INHEX-Schraubendrehereinsatz 3/4" 14mm L.80mm	4018754009282
05050017	59 17	INHEX-Schraubendrehereinsatz 3/4" 17mm L.80mm	4018754009299
05050019	59 19	INHEX-Schraubendrehereinsatz 3/4" 19mm L.80mm	4018754009305
05050022	59 22	INHEX-Schraubendrehereinsatz 3/4" 22mm L.80mm	4018754132164

GTIN-Code.





STAHLWILLE Eduard Wille GmbH & Co. KG

Lindenallee 27 · 42349 Wuppertal · Deutschland · Tel.: +49 202 4791-0 · Fax: +49 202 4791-200

info@stahlwille.de · www.stahlwille.com

Copyright by STAHLWILLE Eduard Wille GmbH & Co. KG, Wuppertal