

Steckschlüsseinsatz 1/2", zöllig, lang, tief ausgebohrt

51aP



Art.No. 03421041
GTIN 4018754181414
Model 51AP 25/32



Bezeichnung.

1/2" Steckschlüsseinsatz SW 25/32" L.80mm

Eigenschaften.

- lang
- tief ausgebohrt
- für die Bremsen am A320/A321
- HPQ®-Hochleistungsstahl, brüniert

Vorteile.

lang.

STAHLWILLE: Seit über 160 Jahren stehen wir als deutsches Traditionsunternehmen aus Wuppertal für Werkzeug, das weltweit für seine exzellente Qualität geschätzt wird.

Produkt-Highlights.



Praktisch.

Leerkästen gewünscht? Dann bestellen Sie die aktuellen Hartschaumeinlagen von STAHLWILLE am besten gleich mit. Sie gewährleisten in den Garniturenkästen eine exakte Passform und somit einen optimalen Schutz Ihrer Werkzeuge. Die auf das Sortiment abgestimmte Deckelschaumeinlage erhalten Sie auf Anfrage.

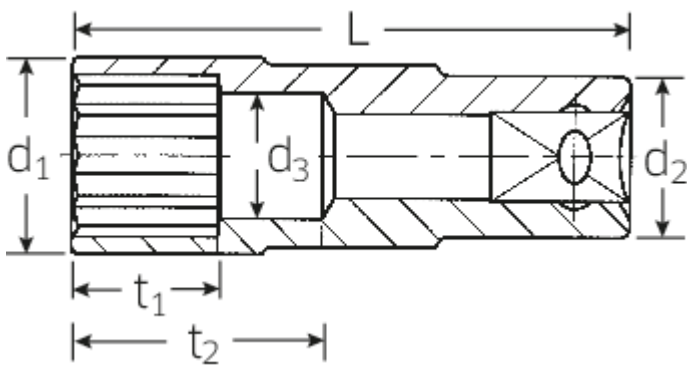
Technologien und Leistungsmerkmale.



High Performance Quality (HPQ®)

Die STAHLWILLE HPQ®-Schrauben- und Steckschlüssel bestehen aus Hochleistungsstahl, um hohen Drehmomenten sicher standzuhalten. Dank ihres schlanken Baudesigns sind die HPQ-Werkzeuge leichter und eignen sich hervorragend für Arbeiten in beengten Platzverhältnissen.

Technische Zeichnung.



Technische Attribute.

Abtriebsprofil	Doppelsechskant
Antriebsvierkant innen (Zoll)	1/2"
d1	28 mm
d2	23 mm
d3	17,9 mm
Länge mm (L)	80 mm
Schlüsselweite [Zoll]	25/32 "
t1	21 mm
t2	36 mm

Logistikdaten.

Tiefe mm (IFS)	80
Breite mm (IFS)	28
Höhe mm (IFS)	28
Länge (verpackt, mm)	85
Breite (verpackt, mm)	40
Höhe (verpackt, mm)	40
Volumen (verpackt, dm ³)	0.136 dm ³
Code	03421041
Gewicht (brutto, kg)	0,182
Gewicht PAP (kg)	0,000
Gewicht PVC (kg)	0,003
GTIN	4018754181414
Ursprungsland	GERMANY
Ursprungsregion	Nordrhein-Westfalen
WEEE/ElektroG	nicht ear-pflichtig
Zolltarifnr	82042000
Packnorm	1
Gewicht	182 g

Varianten.

Code	Artikelnr (ERP)	Bezeichnung	GTIN
03421041	51AP 25/32	1/2" Steckschlüsseinsatz SW 25/32" L.80mm	4018754181414

GTIN-Code.



STAHLWILLE Eduard Wille GmbH & Co. KG

Lindenallee 27 · 42349 Wuppertal · Deutschland · Tel.: +49 202 4791-0 · Fax: +49 202 4791-200

info@stahlwille.de · www.stahlwille.com

Copyright by STAHLWILLE Eduard Wille GmbH & Co. KG, Wuppertal