

## Schraubendrehereinsätze 1/4"

44P



Art.No. 01290003  
GTIN 4018754001064  
Model 44 P 3  
SCHRAUBENDREHEREINSATZ 1/4  
ZOLL

**Bezeichnung.** 1/4" Schraubendrehereinsatz PH3 L.28mm

**Eigenschaften.**

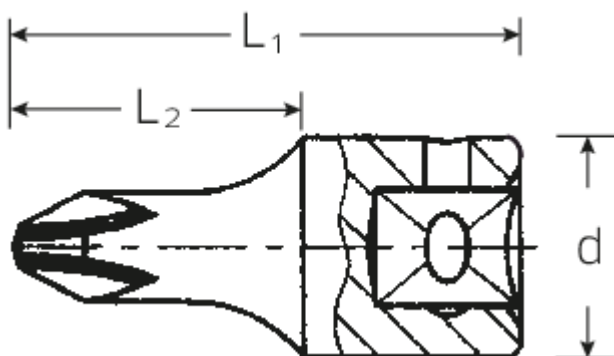
- für Kreuzschlitzschrauben Phillips-Recess®
- Spitzen nach DIN 5260
- Chrome-Alloy-Steel, verchromt

### Vorteile.

für Kreuzschlitzschrauben Phillips-Recess®.

STAHLWILLE: Seit über 160 Jahren stehen wir als deutsches Traditionsunternehmen aus Wuppertal für Werkzeug, das weltweit für seine exzellente Qualität geschätzt wird.

### Technische Zeichnung.



## Technische Attribute.

|                               |                  |
|-------------------------------|------------------|
| Abtriebsprofil                | Phillips-Recess® |
| Antriebsvierkant innen (Zoll) | 1/4"             |
| d                             | 11,6 mm          |
| Größe Abtriebsprofil          | PH3              |
| L1                            | 28 mm            |
| L2                            | 16 mm            |

## Logistikdaten.

|                         |                     |
|-------------------------|---------------------|
| Tiefe mm (IFS)          | 28                  |
| Breite mm (IFS)         | 12                  |
| Höhe mm (IFS)           | 12                  |
| Länge (verpackt, mm)    | 65                  |
| Breite (verpackt, mm)   | 35                  |
| Höhe (verpackt, mm)     | 15                  |
| Volumen (verpackt, dm3) | 0.034125 dm3        |
| Code                    | 01290003            |
| Gewicht (brutto, kg)    | 0,063               |
| Gewicht PAP (kg)        | 0,000               |
| Gewicht PVC (kg)        | 0,002               |
| GTIN                    | 4018754001064       |
| Ursprungsland           | GERMANY             |
| Ursprungsregion         | Nordrhein-Westfalen |
| WEEE/ElektroG           | nicht ear-pflichtig |
| Zolltarifnr             | 82042000            |
| Packnorm                | 5                   |
| Gewicht                 | 12 g                |

## Varianten.

| Code     | Artikelnr (ERP)                              | Bezeichnung                               | GTIN          |
|----------|----------------------------------------------|-------------------------------------------|---------------|
| 01290001 | 44 P 1<br>SCHRAUBENDREHEREINSATZ<br>1/4 ZOLL | 1/4" Schraubendrehereinsatz PH1<br>L.28mm | 4018754001040 |
| 01290002 | 44 P 2<br>SCHRAUBENDREHEREINSATZ<br>1/4 ZOLL | 1/4" Schraubendrehereinsatz PH2<br>L.28mm | 4018754001057 |
| 01290003 | 44 P 3<br>SCHRAUBENDREHEREINSATZ<br>1/4 ZOLL | 1/4" Schraubendrehereinsatz PH3<br>L.28mm | 4018754001064 |
| 01290004 | 44 P 4<br>SCHRAUBENDREHEREINSATZ<br>1/4 ZOLL | 1/4" Schraubendrehereinsatz PH4<br>L.28mm | 4018754001071 |

## GTIN-Code.



**STAHLWILLE Eduard Wille GmbH & Co. KG**

Lindenallee 27 · 42349 Wuppertal · Deutschland · Tel.: +49 202 4791-0 · Fax: +49 202 4791-200

[info@stahlwille.de](mailto:info@stahlwille.de) · [www.stahlwille.com](http://www.stahlwille.com)

Copyright by STAHLWILLE Eduard Wille GmbH & Co. KG, Wuppertal