



## Steckschlüsseinsätze 3/8", metrisch

45

Art.No. 02010013  
GTIN 4018754001965  
Model 45 13



### Bezeichnung.

3/8" Steckschlüsseinsatz SW 13mm L.30mm

### Eigenschaften.

- DIN 3124/ISO 2725-1, ASME B 107.5M, DIN EN 3709
- HPQ®-Hochleistungsstahl, verchromt

## Vorteile.

DIN 3124/ISO 2725-1, ASME B 107.5M, E DIN EN 3709.

STAHLWILLE: Seit über 160 Jahren stehen wir als deutsches Traditionsunternehmen aus Wuppertal für Werkzeug, das weltweit für seine exzellente Qualität geschätzt wird.

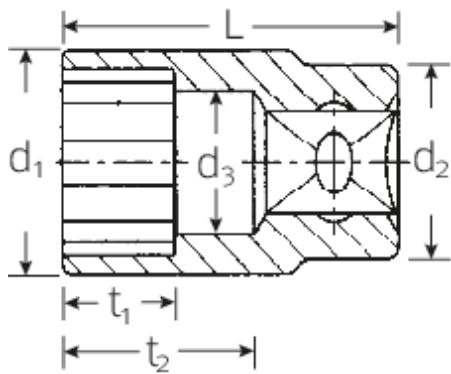
## Produkt-Highlights.



### Praktisch.

Leerkästen gewünscht? Dann bestellen Sie die aktuellen Hartschaumeinlagen von STAHLWILLE am besten gleich mit. Sie gewährleisten in den Garniturenkästen eine exakte Passform und somit einen optimalen Schutz Ihrer Werkzeuge. Die auf das Sortiment abgestimmte Deckelschaumeinlage erhalten Sie auf Anfrage.

## Technische Zeichnung.



## Technische Attribute.

|                               |                           |
|-------------------------------|---------------------------|
| Abtriebsprofil                | Doppelsechskant AS-Drive® |
| Antriebsvierkant innen (Zoll) | 3/8"                      |
| d1                            | 18 mm                     |
| d2                            | 17,5 mm                   |
| d3                            | 12 mm                     |
| Höhe mm (h)                   | 19 mm                     |
| Länge mm (L)                  | 30 mm                     |
| Schlüsselweite [mm]           | 13 mm                     |
| t1                            | 11,5 mm                   |
| t2                            | 16,1 mm                   |

## Logistikdaten.

|                                      |                       |
|--------------------------------------|-----------------------|
| Tiefe mm (IFS)                       | 24                    |
| Breite mm (IFS)                      | 19                    |
| Höhe mm (IFS)                        | 19                    |
| Länge (verpackt, mm)                 | 96                    |
| Breite (verpackt, mm)                | 20                    |
| Höhe (verpackt, mm)                  | 25                    |
| Volumen (verpackt, dm <sup>3</sup> ) | 0.048 dm <sup>3</sup> |
| Code                                 | 02010013              |
| Gewicht (brutto, kg)                 | 0,305                 |
| Gewicht PAP (kg)                     | 0,000                 |
| Gewicht PVC (kg)                     | 0,003                 |
| GTIN                                 | 4018754001965         |
| Ursprungsland                        | GERMANY               |
| Ursprungsregion                      | Nordrhein-Westfalen   |
| WEEE/ElektroG                        | nicht ear-pflichtig   |
| Zolltarifnr                          | 82042000              |
| Packnorm                             | 10                    |
| Gewicht                              | 30 g                  |

## Varianten.

| Code     | Artikelnr (ERP) | Bezeichnung                              | GTIN          |
|----------|-----------------|--|---------------|
| 02010007 | 45 7            | 3/8" Steckschlüsseleinsatz SW 7mm L.24mm | 4018754001903 |
| 02010008 | 45 8            | 3/8" Steckschlüsseleinsatz SW 8mm L.25mm | 4018754001910 |
| 02010009 | 45 9            | 3/8" Steckschlüsseleinsatz SW 9mm L.25mm | 4018754001927 |

|          |       |   |               |
|----------|-------|---|---------------|
| 02010010 | 45 10 | 3/8" Steckschlüsseleinsatz SW 10mm L.27mm | 4018754001934 |
| 02010011 | 45 11 | 3/8" Steckschlüsseleinsatz SW 11mm L.27mm | 4018754001941 |
| 02010012 | 45 12 | 3/8" Steckschlüsseleinsatz SW 12mm L.28mm | 4018754001958 |
| 02010013 | 45 13 | 3/8" Steckschlüsseleinsatz SW 13mm L.30mm | 4018754001965 |
| 02010014 | 45 14 | 3/8" Steckschlüsseleinsatz SW 14mm L.30mm | 4018754001972 |
| 02010015 | 45 15 | 3/8" Steckschlüsseleinsatz SW 15mm L.31mm | 4018754001989 |
| 02010016 | 45 16 | 3/8" Steckschlüsseleinsatz SW 16mm L.31mm | 4018754001996 |
| 02010017 | 45 17 | 3/8" Steckschlüsseleinsatz SW 17mm L.31mm | 4018754002009 |
| 02010018 | 45 18 | 3/8" Steckschlüsseleinsatz SW 18mm L.32mm | 4018754002016 |
| 02010019 | 45 19 | 3/8" Steckschlüsseleinsatz SW 19mm L.32mm | 4018754002023 |
| 02010020 | 45 20 | 3/8" Steckschlüsseleinsatz SW 20mm L.34mm | 4018754002030 |
| 02010021 | 45 21 | 3/8" Steckschlüsseleinsatz SW 21mm L.34mm | 4018754002047 |
| 02010022 | 45 22 | 3/8" Steckschlüsseleinsatz SW 22mm L.35mm | 4018754002054 |
| 02010024 | 45 24 | 3/8" Steckschlüsseleinsatz SW 24mm L.35mm | 4018754149148 |

## GTIN-Code.



**STAHLWILLE Eduard Wille GmbH & Co. KG**

Lindenallee 27 · 42349 Wuppertal · Deutschland · Tel.: +49 202 4791-0 · Fax: +49 202 4791-200

info@stahlwille.de · www.stahlwille.com

Copyright by STAHLWILLE Eduard Wille GmbH & Co. KG, Wuppertal