



Steckschlüsseinsatz 3/8", zöllig (Triebwerke, Baureihe CFM 56)

45aP

Art.No. 02430020
GTIN 4018754163953
Model 45AP 5/16



Bezeichnung.

3/8" Steckschlüsseinsatz SW 5/16" L.25mm

Eigenschaften.

- ASME B 107.1, Fed. Spec. GGG-W-641, SAE AS 954-E (Prüfwerte)
- zur Demontage von Triebwerken der Baureihe CFM 56
- HPQ®-Hochleistungsstahl, brüniert

Vorteile.

ASME B 107.1, Fed. Spec. GGG-W-641, SAE AS 954-E
(Prüfwerte).

STAHLWILLE: Seit über 160 Jahren stehen wir als
deutsches Traditionsunternehmen aus Wuppertal für
Werkzeug, das weltweit für seine exzellente Qualität
geschätzt wird.

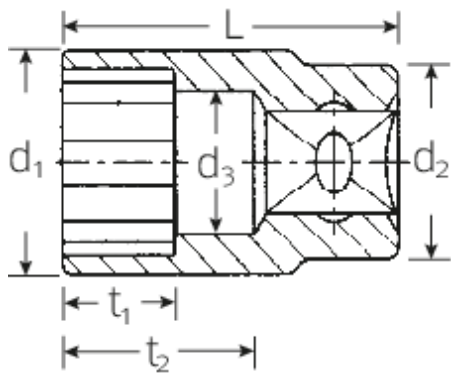
Produkt-Highlights.



Praktisch.

Leerkästen gewünscht? Dann bestellen Sie die aktuellen Hartschaumeinlagen von STAHLWILLE am besten gleich mit. Sie gewährleisten in den Garniturenkästen eine exakte Passform und somit einen optimalen Schutz Ihrer Werkzeuge. Die auf das Sortiment abgestimmte Deckelschaumeinlage erhalten Sie auf Anfrage.

Technische Zeichnung.



Technische Attribute.

Abtriebsprofil	Doppelsechskant AS-Drive®
Antriebsvierkant innen (Zoll)	3/8"
d1	11,9 mm
d2	16,5 mm
d3	8,1 mm
Länge mm (L)	25 mm
Schlüsselweite [Zoll]	5/16 "
t1	7 mm
t2	13,5 mm

Logistikdaten.

Tiefe mm (IFS)	25
Breite mm (IFS)	17
Höhe mm (IFS)	17
Länge (verpackt, mm)	100
Breite (verpackt, mm)	60
Höhe (verpackt, mm)	18
Volumen (verpackt, dm3)	0.108 dm3
Code	02430020
Gewicht (brutto, kg)	0,196
Gewicht PAP (kg)	0,000
Gewicht PVC (kg)	0,003
GTIN	4018754163953
Ursprungsland	GERMANY
Ursprungsregion	Nordrhein-Westfalen
WEEE/ElektroG	nicht ear-pflichtig
Zolltarifnr	82042000
Packnorm	10
Gewicht	19 g

Varianten.

Code	Artikelnr (ERP)	Bezeichnung	GTIN
02430020	45AP 5/16	3/8" Steckschlüsseinsatz SW 5/16" L.25mm	4018754163953

GTIN-Code.



STAHLWILLE Eduard Wille GmbH & Co. KG

Lindenallee 27 · 42349 Wuppertal · Deutschland · Tel.: +49 202 4791-0 · Fax: +49 202 4791-200

info@stahlwille.de · www.stahlwille.com

Copyright by STAHLWILLE Eduard Wille GmbH & Co. KG, Wuppertal