



## INHEX-Schraubendrehereinsätze 3/4", metrisch

59

Art.No. 05050019  
GTIN 4018754009305  
Model 59 19



**Bezeichnung.** INHEX-Schraubendrehereinsatz 3/4" 19mm L.80mm

**Eigenschaften.**

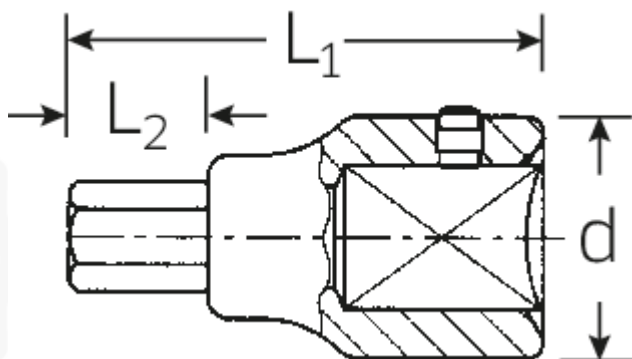
- für Innensechskantschrauben
- DIN 7422
- Chrome-Alloy-Steel, verchromt

### Vorteile.

für Innensechskantschrauben.

STAHlwILLE: Seit über 160 Jahren stehen wir als deutsches Traditionsunternehmen aus Wuppertal für Werkzeug, das weltweit für seine exzellente Qualität geschätzt wird.

### Technische Zeichnung.



## Technische Attribute.

Abtriebsprofil	Sechskant
Abtriebssechskant außen (mm)	19 mm
Antriebsvierkant innen (Zoll)	3/4"
d	34,7 mm
L1	80 mm
L2	25 mm

## Logistikdaten.

Tiefe mm (IFS)	80
Breite mm (IFS)	35
Höhe mm (IFS)	35
Länge (verpackt, mm)	80
Breite (verpackt, mm)	35
Höhe (verpackt, mm)	35
Volumen (verpackt, dm <sup>3</sup> )	0.098 dm <sup>3</sup>
Code	05050019
Gewicht (brutto, kg)	0,351
Gewicht PAP (kg)	0,000
Gewicht PVC (kg)	0,003
GTIN	4018754009305
Ursprungsland	GERMANY
Ursprungsregion	Nordrhein-Westfalen
WEEE/ElektroG	nicht ear-pflichtig
Zolltarifnr	82042000
Packnorm	1
Gewicht	346 g

## Varianten.

Code	Artikelnr (ERP)	Bezeichnung	GTIN
05050014	59 14	INHEX-Schraubendrehereinsatz 3/4" 14mm L.80mm	4018754009282
05050017	59 17	INHEX-Schraubendrehereinsatz 3/4" 17mm L.80mm	4018754009299
05050019	59 19	INHEX-Schraubendrehereinsatz 3/4" 19mm L.80mm	4018754009305
05050022	59 22	INHEX-Schraubendrehereinsatz 3/4" 22mm L.80mm	4018754132164

## GTIN-Code.





**STAHLWILLE Eduard Wille GmbH & Co. KG**

Lindenallee 27 · 42349 Wuppertal · Deutschland · Tel.: +49 202 4791-0 · Fax: +49 202 4791-200

[info@stahlwille.de](mailto:info@stahlwille.de) · [www.stahlwille.com](http://www.stahlwille.com)

Copyright by STAHLWILLE Eduard Wille GmbH & Co. KG, Wuppertal