

## XZN®-Schraubendrehereinsätze 3/8"

49X



Art.No. 02060008  
GTIN 4018754002696  
Model 49 X M 8

**Bezeichnung.** 3/8" Schraubendrehereinsatz L.52mm

**Eigenschaften.**

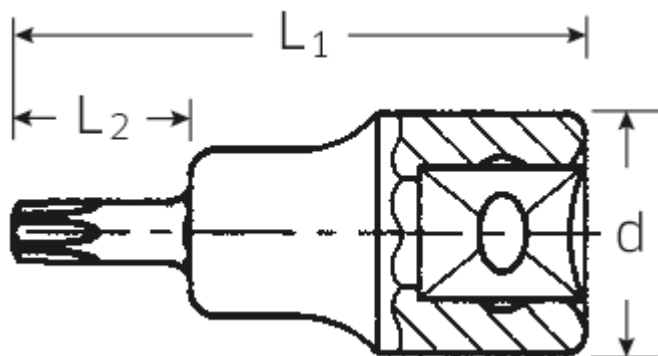
- für Innenvielzahnschrauben (XZN®)
- DIN 2324
- Chrome-Alloy-Steel, verchromt

### Vorteile.

für Innenvielzahnschrauben (XZN®).

STAHLWILLE: Seit über 160 Jahren stehen wir als deutsches Traditionsunternehmen aus Wuppertal für Werkzeug, das weltweit für seine exzellente Qualität geschätzt wird.

### Technische Zeichnung.



## Technische Attribute.

Antriebsvierkant innen (Zoll)	3/8"
d	17,8 mm
Größe Abtriebsprofil	M8
L1	52 mm
L2	20 mm
Länge mm (L)	52 mm

## Logistikdaten.

Tiefe mm (IFS)	52
Breite mm (IFS)	18
Höhe mm (IFS)	18
Länge (verpackt, mm)	70
Breite (verpackt, mm)	62
Höhe (verpackt, mm)	19
Volumen (verpackt, dm <sup>3</sup> )	0.08246 dm <sup>3</sup>
Code	02060008
Gewicht (brutto, kg)	0,286
Gewicht PAP (kg)	0,000
Gewicht PVC (kg)	0,003
GTIN	4018754002696
Ursprungsland	GERMANY
Ursprungsregion	Nordrhein-Westfalen
WEEE/ElektroG	nicht ear-pflichtig
Zolltarifnr	82042000
Packnorm	5
Gewicht	56 g

## Varianten.

Code	Artikelnr (ERP)	Bezeichnung	GTIN
02060005	49 X M 5	3/8" Schraubendrehereinsatz L.52mm	4018754002672
02060006	49 X M 6	3/8" Schraubendrehereinsatz L.52mm	4018754002689
02060008	49 X M 8	3/8" Schraubendrehereinsatz L.52mm	4018754002696
02060010	49 X M 10	3/8" Schraubendrehereinsatz L.52mm	4018754002702

## GTIN-Code.





**STAHLWILLE Eduard Wille GmbH & Co. KG**

Lindenallee 27 · 42349 Wuppertal · Deutschland · Tel.: +49 202 4791-0 · Fax: +49 202 4791-200

[info@stahlwille.de](mailto:info@stahlwille.de) · [www.stahlwille.com](http://www.stahlwille.com)

Copyright by STAHLWILLE Eduard Wille GmbH & Co. KG, Wuppertal