

## INHEX-Schraubendrehereinsätze 1", metrisch

**64**

Art.No. **06050019**  
GTIN **4018754010196**  
Model **64 19**



**Bezeichnung.** INHEX-Schraubendrehereinsatz 1" 19mm L.85mm

**Eigenschaften.**

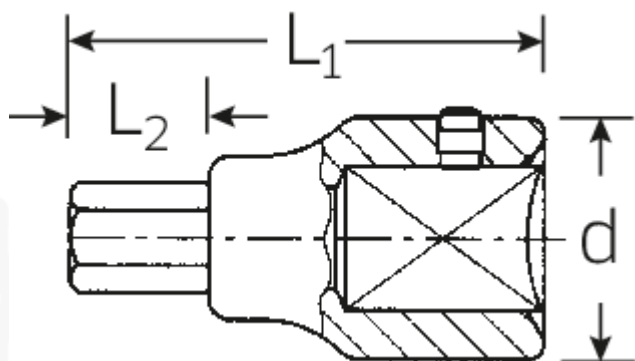
- DIN 7422
- Chrome-Alloy-Steel, verchromt

### Vorteile.

DIN 7422.

STAHlwILLE: Seit über 160 Jahren stehen wir als deutsches Traditionsunternehmen aus Wuppertal für Werkzeug, das weltweit für seine exzellente Qualität geschätzt wird.

### Technische Zeichnung.



## Technische Attribute.

|                                      |           |
|--------------------------------------|-----------|
| <b>Abtriebsprofil</b>                | Sechskant |
| <b>Abtriebssechskant außen (mm)</b>  | 19 mm     |
| <b>Antriebsvierkant innen (Zoll)</b> | 1"        |
| <b>d</b>                             | 43 mm     |
| <b>L1</b>                            | 85 mm     |
| <b>L2</b>                            | 25 mm     |

## Logistikdaten.

|                                |                     |
|--------------------------------|---------------------|
| <b>Tiefe mm (IFS)</b>          | 80                  |
| <b>Breite mm (IFS)</b>         | 44                  |
| <b>Höhe mm (IFS)</b>           | 44                  |
| <b>Länge (verpackt, mm)</b>    | 110                 |
| <b>Breite (verpackt, mm)</b>   | 80                  |
| <b>Höhe (verpackt, mm)</b>     | 44                  |
| <b>Volumen (verpackt, dm3)</b> | 0.3872 dm3          |
| <b>Code</b>                    | 06050019            |
| <b>Gewicht (brutto, kg)</b>    | 0,445               |
| <b>Gewicht PAP (kg)</b>        | 0,000               |
| <b>Gewicht PVC (kg)</b>        | 0,003               |
| <b>GTIN</b>                    | 4018754010196       |
| <b>Ursprungsland</b>           | GERMANY             |
| <b>Ursprungsregion</b>         | Nordrhein-Westfalen |
| <b>WEEE/ElektroG</b>           | nicht ear-pflichtig |
| <b>Zolltarifnr</b>             | 82042000            |
| <b>Packnorm</b>                | 1                   |
| <b>Gewicht</b>                 | 445 g               |

## Varianten.

| Code     | Artikelnr (ERP) | Bezeichnung                                    | GTIN          |
|----------|-----------------|------------------------------------------------|---------------|
| 06050014 | 64 14           | INHEX-Schraubendrehereinsatz 1"<br>14mm L.85mm | 4018754010172 |
| 06050017 | 64 17           | INHEX-Schraubendrehereinsatz 1"<br>17mm L.85mm | 4018754010189 |
| 06050019 | 64 19           | INHEX-Schraubendrehereinsatz 1"<br>19mm L.85mm | 4018754010196 |
| 06050022 | 64 22           | INHEX-Schraubendrehereinsatz 1"<br>22mm L.90mm | 4018754010202 |
| 06050024 | 64 24           | INHEX-Schraubendrehereinsatz 1"<br>24mm L.90mm | 4018754010219 |
| 06050027 | 64 27           | INHEX-Schraubendrehereinsatz 1"<br>27mm L.90mm | 4018754010226 |

## GTIN-Code.



**STAHLWILLE Eduard Wille GmbH & Co. KG**

Lindenallee 27 · 42349 Wuppertal · Deutschland · Tel.: +49 202 4791-0 · Fax: +49 202 4791-200

[info@stahlwille.de](mailto:info@stahlwille.de) · [www.stahlwille.com](http://www.stahlwille.com)

Copyright by STAHLWILLE Eduard Wille GmbH & Co. KG, Wuppertal