

## TORX®-Schraubendrehereinsätze 1/2", mit Bohrung

54TXB

Art.No. 03110060  
GTIN 4018754102068  
Model 54 TXB T 60



**Bezeichnung.** 1/2" Schraubendrehereinsatz L.58mm

**Eigenschaften.**

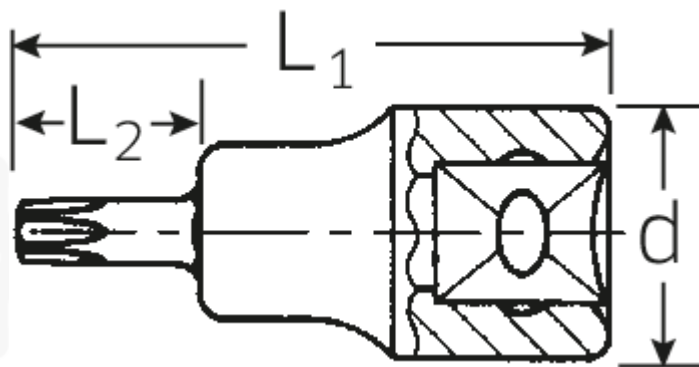
- für Innen TORX®-Schrauben
- mit Bohrung in der Antriebsspitze (TORX® TAMPER RESISTANT)
- Chrome-Alloy-Steel, verchromt

### Vorteile.

für Innen TORX®-Schrauben.

STAHLWILLE: Seit über 160 Jahren stehen wir als deutsches Traditionsunternehmen aus Wuppertal für Werkzeug, das weltweit für seine exzellente Qualität geschätzt wird.

### Technische Zeichnung.



## Technische Attribute.

Abtriebsprofil	TORX®
Antriebsvierkant innen (Zoll)	1/2"
d	23,7 mm
Größe Abtriebsprofil	T60
L1	58 mm
L2	18 mm
Länge mm (L)	58 mm

## Logistikdaten.

Tiefe mm (IFS)	58
Breite mm (IFS)	24
Höhe mm (IFS)	24
Länge (verpackt, mm)	125
Breite (verpackt, mm)	100
Höhe (verpackt, mm)	24
Volumen (verpackt, dm3)	0.3 dm3
Code	03110060
Gewicht (brutto, kg)	0,560
Gewicht PAP (kg)	0,000
Gewicht PVC (kg)	0,006
GTIN	4018754102068
Ursprungsland	GERMANY
Ursprungsregion	Nordrhein-Westfalen
WEEE/ElektroG	nicht ear-pflichtig
Zolltarifnr	82042000
Packnorm	5
Gewicht	113 g

## Varianten.

Code	Artikelnr (ERP)	Bezeichnung	GTIN
03110020	54 TXB T 20	1/2" Schraubendrehereinsatz L.55mm	4018754101986
03110025	54 TXB T 25	1/2" Schraubendrehereinsatz L.55mm	4018754101993
03110027	54 TXB T 27	1/2" Schraubendrehereinsatz L.55mm	4018754102006
03110030	54 TXB T 30	1/2" Schraubendrehereinsatz L.55mm	4018754102013
03110040	54 TXB T 40	1/2" Schraubendrehereinsatz L.55mm	4018754102020
03110045	54 TXB T 45	1/2" Schraubendrehereinsatz L.55mm	4018754102037
03110050	54 TXB T 50	1/2" Schraubendrehereinsatz L.55mm	4018754102044
03110055	54 TXB T 55	1/2" Schraubendrehereinsatz L.58mm	4018754102051
03110060	54 TXB T 60	1/2" Schraubendrehereinsatz L.58mm	4018754102068

## GTIN-Code.



**STAHLWILLE Eduard Wille GmbH & Co. KG**

Lindenallee 27 · 42349 Wuppertal · Deutschland · Tel.: +49 202 4791-0 · Fax: +49 202 4791-200

[info@stahlwille.de](mailto:info@stahlwille.de) · [www.stahlwille.com](http://www.stahlwille.com)

Copyright by STAHLWILLE Eduard Wille GmbH & Co. KG, Wuppertal