

Schraubendrehereinsätze 1/4"

44PZ



Art.No. 01300002
GTIN 4018754152643
Model 44 PZ 2
SCHRAUBENDREHEREINSATZ 1/4
ZOLL

Bezeichnung. 1/4" Schraubendrehereinsatz PZ2 L.28mm

Eigenschaften.

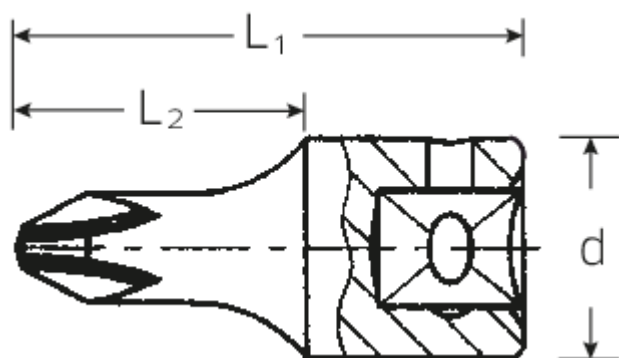
- für POZIDRIV®/SUPADRIV®-Schrauben
- Chrome-Alloy-Steel, verchromt

Vorteile.

für POZIDRIV®/SUPADRIV®-Schrauben.

STAHLWILLE: Seit über 160 Jahren stehen wir als deutsches Traditionsunternehmen aus Wuppertal für Werkzeug, das weltweit für seine exzellente Qualität geschätzt wird.

Technische Zeichnung.



Technische Attribute.

Abtriebsprofil	POZIDRIV®/ SUPADRIV®
Antriebsvierkant innen (Zoll)	1/4"
d	11,6 mm
Größe Abtriebsprofil	PZ2
L1	28 mm
L2	16 mm

Logistikdaten.

Tiefe mm (IFS)	28
Breite mm (IFS)	12
Höhe mm (IFS)	12
Länge (verpackt, mm)	50
Breite (verpackt, mm)	20
Höhe (verpackt, mm)	20
Volumen (verpackt, dm3)	0.02 dm3
Code	01300002
Gewicht (brutto, kg)	0,056
Gewicht PAP (kg)	0,000
Gewicht PVC (kg)	0,002
GTIN	4018754152643
Ursprungsland	GERMANY
Ursprungsregion	Nordrhein-Westfalen
WEEE/ElektroG	nicht ear-pflichtig
Zolltarifnr	82042000
Packnorm	5
Gewicht	11 g

Varianten.

Code	Artikelnr (ERP)	Bezeichnung	GTIN
01300001	44 PZ 1 SCHRAUBENDREHEREINSATZ 1/4 ZOLL	1/4" Schraubendrehereinsatz PZ1 L.28mm	4018754152636
01300002	44 PZ 2 SCHRAUBENDREHEREINSATZ 1/4 ZOLL	1/4" Schraubendrehereinsatz PZ2 L.28mm	4018754152643

GTIN-Code.





STAHLWILLE Eduard Wille GmbH & Co. KG

Lindenallee 27 · 42349 Wuppertal · Deutschland · Tel.: +49 202 4791-0 · Fax: +49 202 4791-200

info@stahlwille.de · www.stahlwille.com

Copyright by STAHLWILLE Eduard Wille GmbH & Co. KG, Wuppertal