

Steckschlüsseinsätze 1/2", zöllig, lang

51a



Art.No. 03420060
GTIN 4018754127160
Model 51 A 1 3/8



Bezeichnung.

1/2" Steckschlüsseinsatz SW 1 3/8" L.83mm

Eigenschaften.

- lang
- ASME B 107.1, Fed. Spec. GGG-W-641, SAE AS 954-E
- HPQ®-Hochleistungsstahl, verchromt

Vorteile.

lang.

STAHLWILLE: Seit über 160 Jahren stehen wir als deutsches Traditionsunternehmen aus Wuppertal für Werkzeug, das weltweit für seine exzellente Qualität geschätzt wird.

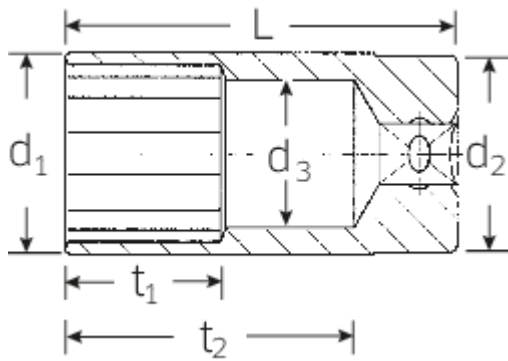
Produkt-Highlights.



Praktisch.

Leerkästen gewünscht? Dann bestellen Sie die aktuellen Hartschaumeinlagen von STAHLWILLE am besten gleich mit. Sie gewährleisten in den Garniturenkästen eine exakte Passform und somit einen optimalen Schutz Ihrer Werkzeuge. Die auf das Sortiment abgestimmte Deckelschaumeinlage erhalten Sie auf Anfrage.

Technische Zeichnung.



Technische Attribute.

| | |
|-------------------------------|---------------------------|
| Abtriebsprofil | Doppelsechskant AS-Drive® |
| Antriebsvierkant innen (Zoll) | 1/2" |
| d1 | 46 mm |
| d2 | 44 mm |
| d3 | 33,7 mm |
| Länge mm (L) | 83 mm |
| Schlüsselweite [Zoll] | 1 3/8 " |
| t1 | 35 mm |
| t2 | 62,2 mm |

Logistikdaten.

| | |
|-------------------------|---------------------|
| Tiefe mm (IFS) | 83 |
| Breite mm (IFS) | 46 |
| Höhe mm (IFS) | 46 |
| Länge (verpackt, mm) | 290 |
| Breite (verpackt, mm) | 50 |
| Höhe (verpackt, mm) | 46 |
| Volumen (verpackt, dm3) | 0.667 dm3 |
| Code | 03420060 |
| Gewicht (brutto, kg) | 2,551 |
| Gewicht PAP (kg) | 0,000 |
| Gewicht PVC (kg) | 0,011 |
| GTIN | 4018754127160 |
| Ursprungsland | GERMANY |
| Ursprungsregion | Nordrhein-Westfalen |
| WEEE/ElektroG | nicht ear-pflichtig |
| Zolltarifnr | 82042000 |
| Packnorm | 5 |
| Gewicht | 506 g |

Varianten.

| Code | Artikelnr (ERP) | Bezeichnung | GTIN |
|----------|-----------------|--|---------------|
| 03420024 | 51 A 3/8 | 1/2" Steckschlüsseleinsatz SW 3/8" L.83mm | 4018754127108 |
| 03420028 | 51 A 7/16 | 1/2" Steckschlüsseleinsatz SW 7/16" L.83mm | 4018754127115 |
| 03420032 | 51 A 1/2 | 1/2" Steckschlüsseleinsatz SW 1/2" L.83mm | 4018754008025 |

| | | | |
|----------|-------------|--|---------------|
| 03420034 | 51 A 9/16 | 1/2" Steckschlüsseleinsatz SW 9/16" L.83mm | 4018754008032 |
| 03420036 | 51 A 5/8 | 1/2" Steckschlüsseleinsatz SW 5/8" L.83mm | 4018754008049 |
| 03420038 | 51 A 11/16 | 1/2" Steckschlüsseleinsatz SW 11/16" L.83mm | 4018754008056 |
| 03420040 | 51 A 3/4 | 1/2" Steckschlüsseleinsatz SW 3/4" L.83mm | 4018754008063 |
| 03420042 | 51 A 13/16 | 1/2" Steckschlüsseleinsatz SW 13/16" L.83mm | 4018754127122 |
| 03420044 | 51 A 7/8 | 1/2" Steckschlüsseleinsatz SW 7/8" L.83mm | 4018754008070 |
| 03420046 | 51 A 15/16 | 1/2" Steckschlüsseleinsatz SW 15/16" L.83mm | 4018754008087 |
| 03420048 | 51 A 1 | 1/2" Steckschlüsseleinsatz SW 1" L.83mm | 4018754008094 |
| 03420050 | 51 A 1 1/16 | 1/2" Steckschlüsseleinsatz SW 1 1/16" L.83mm | 4018754008100 |
| 03420052 | 51 A 1 1/8 | 1/2" Steckschlüsseleinsatz SW 1 1/8" L.83mm | 4018754008117 |
| 03420054 | 51 A 1 3/16 | 1/2" Steckschlüsseleinsatz SW 1 3/16" L.83mm | 4018754127139 |
| 03420056 | 51 A 1 1/4 | 1/2" Steckschlüsseleinsatz SW 1 1/4" L.83mm | 4018754127146 |
| 03420058 | 51 A 1 5/16 | 1/2" Steckschlüsseleinsatz SW 1 5/16" L.83mm | 4018754127153 |
| 03420060 | 51 A 1 3/8 | 1/2" Steckschlüsseleinsatz SW 1 3/8" L.83mm | 4018754127160 |
| 03420062 | 51 A 1 7/16 | 1/2" Steckschlüsseleinsatz SW 1 7/16" L.83mm | 4018754127177 |
| 03420064 | 51 A 1 1/2 | 1/2" Steckschlüsseleinsatz SW 1 1/2" L.83mm | 4018754127184 |

GTIN-Code.



STAHLWILLE Eduard Wille GmbH & Co. KG

Lindenallee 27 · 42349 Wuppertal · Deutschland · Tel.: +49 202 4791-0 · Fax: +49 202 4791-200

info@stahlwille.de · www.stahlwille.com

Copyright by STAHLWILLE Eduard Wille GmbH & Co. KG, Wuppertal