

Steckschlüsseinsätze 1/2", zöllig, lang

51a



Art.No. 03420042
GTIN 4018754127122
Model 51 A 13/16



Bezeichnung.

1/2" Steckschlüsseinsatz SW 13/16" L.83mm

Eigenschaften.

- lang
- ASME B 107.1, Fed. Spec. GGG-W-641, SAE AS 954-E
- HPQ®-Hochleistungsstahl, verchromt

Vorteile.

lang.

STAHLWILLE: Seit über 160 Jahren stehen wir als deutsches Traditionsunternehmen aus Wuppertal für Werkzeug, das weltweit für seine exzellente Qualität geschätzt wird.

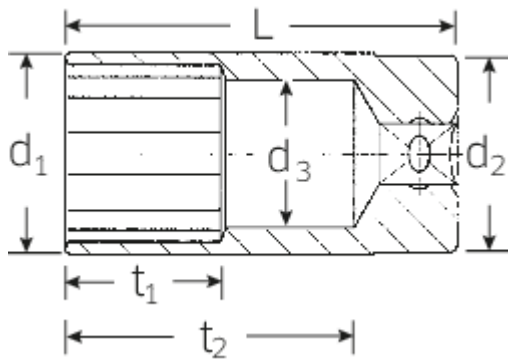
Produkt-Highlights.



Praktisch.

Leerkästen gewünscht? Dann bestellen Sie die aktuellen Hartschaumeinlagen von STAHLWILLE am besten gleich mit. Sie gewährleisten in den Garniturenkästen eine exakte Passform und somit einen optimalen Schutz Ihrer Werkzeuge. Die auf das Sortiment abgestimmte Deckelschaumeinlage erhalten Sie auf Anfrage.

Technische Zeichnung.



Technische Attribute.

Abtriebsprofil	Doppelsechskant AS-Drive®
Antriebsvierkant innen (Zoll)	1/2"
d1	27,7 mm
d2	26 mm
d3	19,5 mm
Länge mm (L)	83 mm
Schlüsselweite [Zoll]	13/16 "
t1	35 mm
t2	66,3 mm

Logistikdaten.

Tiefe mm (IFS)	83
Breite mm (IFS)	28
Höhe mm (IFS)	28
Länge (verpackt, mm)	150
Breite (verpackt, mm)	130
Höhe (verpackt, mm)	28
Volumen (verpackt, dm3)	0.546 dm3
Code	03420042
Gewicht (brutto, kg)	0,860
Gewicht PAP (kg)	0,000
Gewicht PVC (kg)	0,007
GTIN	4018754127122
Ursprungsland	GERMANY
Ursprungsregion	Nordrhein-Westfalen
WEEE/ElektroG	nicht ear-pflichtig
Zolltarifnr	82042000
Packnorm	5
Gewicht	170 g

Varianten.

Code	Artikelnr (ERP)	Bezeichnung	GTIN
03420024	51 A 3/8	1/2" Steckschlüsseleinsatz SW 3/8" L.83mm	4018754127108
03420028	51 A 7/16	1/2" Steckschlüsseleinsatz SW 7/16" L.83mm	4018754127115
03420032	51 A 1/2	1/2" Steckschlüsseleinsatz SW 1/2" L.83mm	4018754008025

03420034	51 A 9/16	1/2" Steckschlüsseleinsatz SW 9/16" L.83mm	4018754008032
03420036	51 A 5/8	1/2" Steckschlüsseleinsatz SW 5/8" L.83mm	4018754008049
03420038	51 A 11/16	1/2" Steckschlüsseleinsatz SW 11/16" L.83mm	4018754008056
03420040	51 A 3/4	1/2" Steckschlüsseleinsatz SW 3/4" L.83mm	4018754008063
03420042	51 A 13/16	1/2" Steckschlüsseleinsatz SW 13/16" L.83mm	4018754127122
03420044	51 A 7/8	1/2" Steckschlüsseleinsatz SW 7/8" L.83mm	4018754008070
03420046	51 A 15/16	1/2" Steckschlüsseleinsatz SW 15/16" L.83mm	4018754008087
03420048	51 A 1	1/2" Steckschlüsseleinsatz SW 1" L.83mm	4018754008094
03420050	51 A 1 1/16	1/2" Steckschlüsseleinsatz SW 1 1/16" L.83mm	4018754008100
03420052	51 A 1 1/8	1/2" Steckschlüsseleinsatz SW 1 1/8" L.83mm	4018754008117
03420054	51 A 1 3/16	1/2" Steckschlüsseleinsatz SW 1 3/16" L.83mm	4018754127139
03420056	51 A 1 1/4	1/2" Steckschlüsseleinsatz SW 1 1/4" L.83mm	4018754127146
03420058	51 A 1 5/16	1/2" Steckschlüsseleinsatz SW 1 5/16" L.83mm	4018754127153
03420060	51 A 1 3/8	1/2" Steckschlüsseleinsatz SW 1 3/8" L.83mm	4018754127160
03420062	51 A 1 7/16	1/2" Steckschlüsseleinsatz SW 1 7/16" L.83mm	4018754127177
03420064	51 A 1 1/2	1/2" Steckschlüsseleinsatz SW 1 1/2" L.83mm	4018754127184

GTIN-Code.



STAHLWILLE Eduard Wille GmbH & Co. KG

Lindenallee 27 · 42349 Wuppertal · Deutschland · Tel.: +49 202 4791-0 · Fax: +49 202 4791-200

info@stahlwille.de · www.stahlwille.com

Copyright by STAHLWILLE Eduard Wille GmbH & Co. KG, Wuppertal