

# 93 TOP BOX

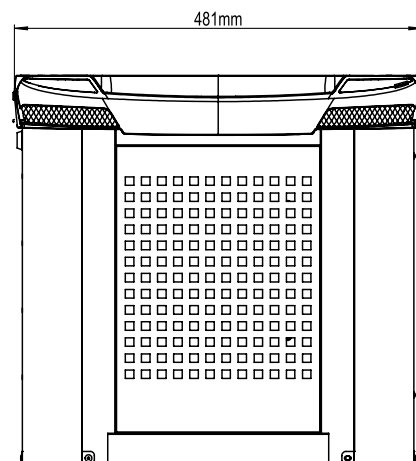
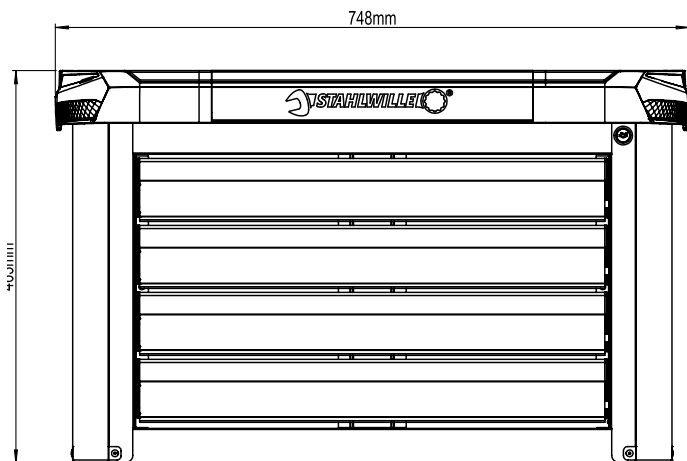
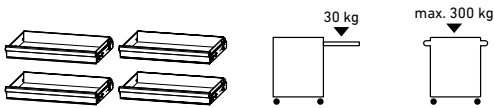
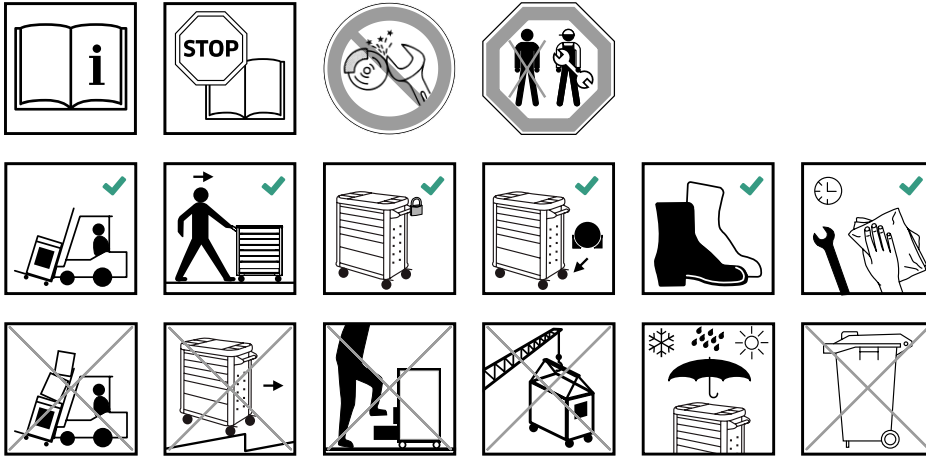
Montageanleitung / **installation manual**  
Code 81200158

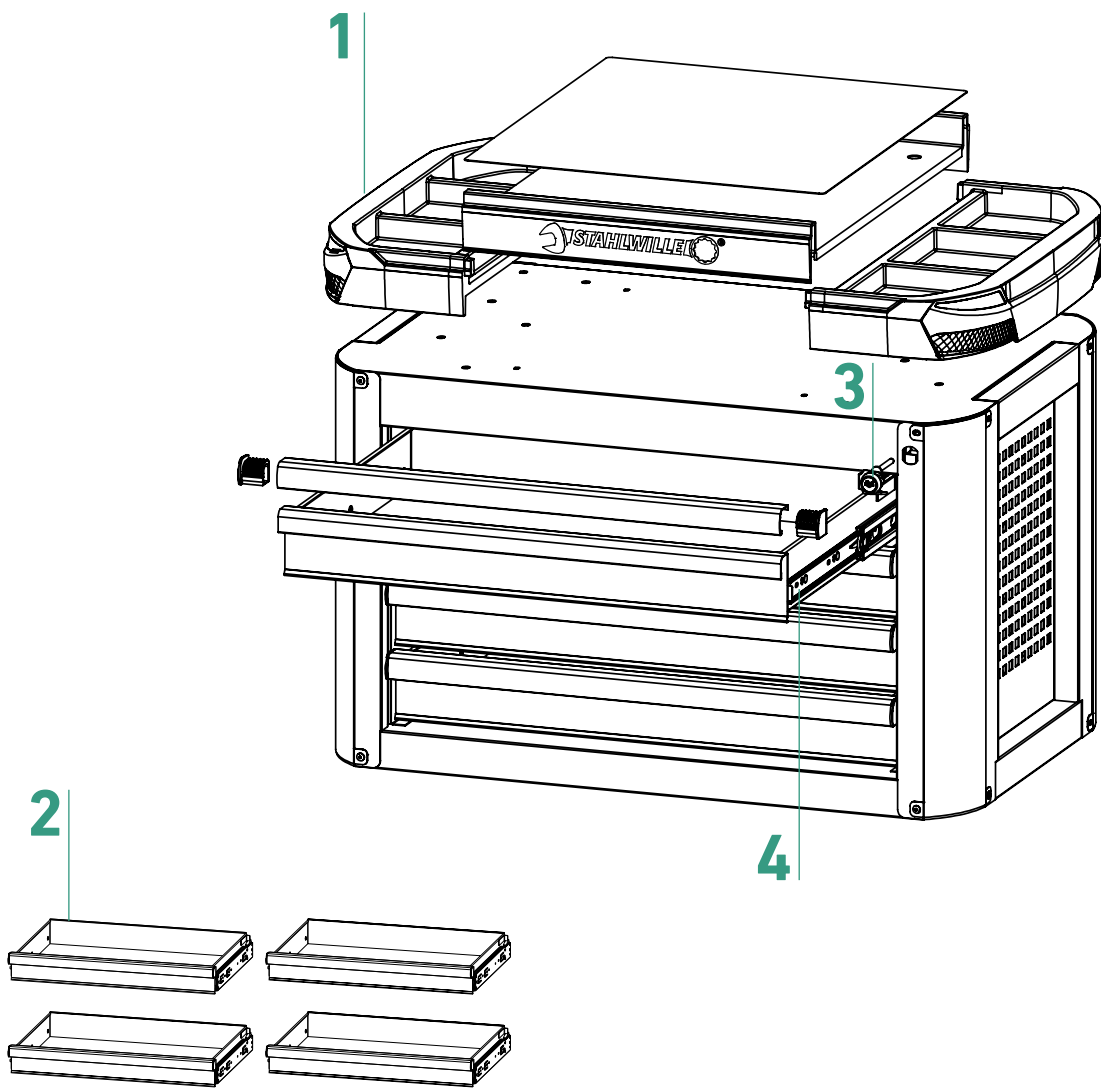


Eine digitale Anleitung und weitere Infos finden Sie zum Download unter: [www.stahlwille.de/de/downloads/bedienungsanleitungen/](http://www.stahlwille.de/de/downloads/bedienungsanleitungen/)



The digital instruction manual and additional details can be found here: [www.stahlwille.de/en/downloads/operating-instructions/](http://www.stahlwille.de/en/downloads/operating-instructions/)

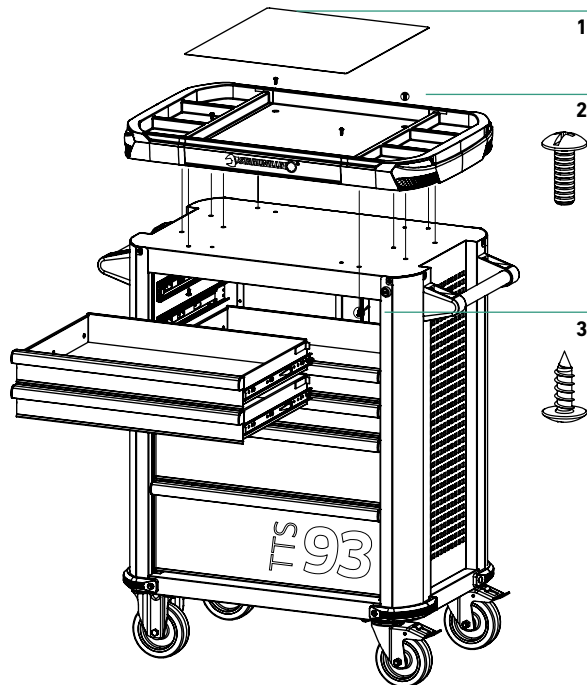




#### Ersatzteile 93 Top Box / Spare parts for the 93 Top Box

Nr. / No.	Code	Beschreibung / Description	Menge / Quantity	Top Box 93
1	90432706	93 Abdeckplatte / cover	1	1
2	90432707	93 Sch-75 Schwarz / 93 Sch-75 black	1	4
3	90432638	WB 625 Schloss mech. / lock, mech.	1	1
4	90432637	93 Schienenpaar / pair of rails	1	4

## SCHRITT 1 / STEP 1



**DE** Bitte tragen Sie Handschuhe, um Verletzungen bei der Montage zu vermeiden.

1 Entfernen Sie die Edelstahlplatte.

2 Entfernen Sie die Schrauben M 4 x 12 mm (4 Stück).

3 Entfernen Sie die Schrauben ST 4.8 x 15 mm (10 Stück).

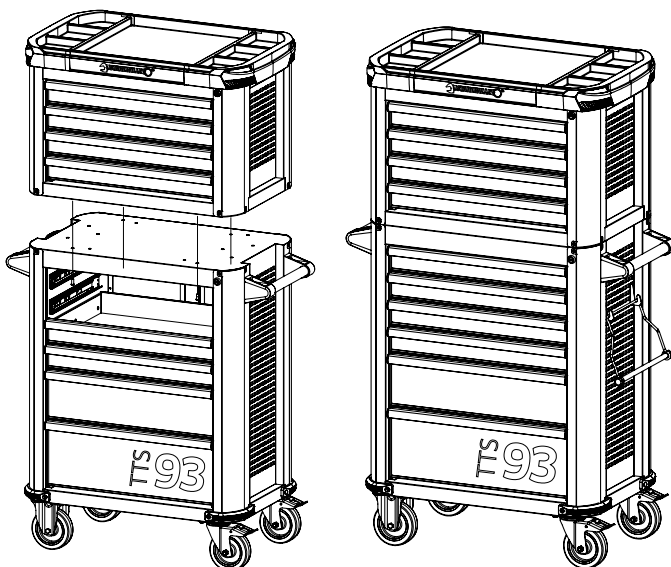
**EN** Must to be with glove on to avoid injury caused when operate.

1 Remove this stainless steel plate.

2 Remove bolts M 4 x 12 mm (4 pcs).

3 Remove screws ST 4.8 x 15 mm (10 pcs).

## SCHRITT 2 / STEP 2



**DE** Installieren Sie die Schrauben M 6 x 16mm (4 Stück).

**EN** Install bolts M 6 x 16 mm (4 pcs).

STAHLWILLE Eduard Wille GmbH & Co. KG · Lindenallee 27 · 42349 Wuppertal · Germany  
Tel.: +49 202 4791-0 · Fax: +49 202 4791-200 · info@stahlwille.de · www.stahlwille.com

© STAHLWILLE Eduard Wille GmbH & Co. KG // 0-04-23 WEB // V 2.0 // 91972118