



TORX® VDE- Schraubendrehereinsätze 3/8"

12174 VDE



Art.No. 02390025
GTIN 4018754253609
Model 12174 VDE T 25

Bezeichnung. 3/8" VDE-Schraubendrehereinsätze L.67mm

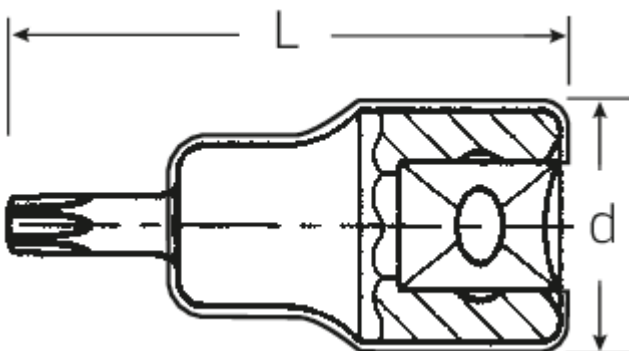
- Eigenschaften.**
- für Innen TORX®-Schrauben
 - Chrome-Alloy-Steel, verchromt
 - VDE isoliert bis 1000 V
 - DIN EN 60900
 - Schutzisoliert nach IEC 900 - AC/1000 V AC/1000 V

Vorteile.

für Innen TORX®-Schrauben.

STAHlwILLE: Seit über 160 Jahren stehen wir als deutsches Traditionsunternehmen aus Wuppertal für Werkzeug, das weltweit für seine exzellente Qualität geschätzt wird.

Technische Zeichnung.



Technische Attribute.

| | |
|-------------------------------|---------|
| Abtriebsprofil | TORX® |
| Antriebsvierkant innen (Zoll) | 3/8" |
| d | 22,8 mm |
| Größe Abtriebsprofil | T25 |
| Länge mm (L) | 67 mm |

Logistikdaten.

| | |
|-------------------------|---------------------|
| Tiefe mm (IFS) | 66 |
| Breite mm (IFS) | 19 |
| Höhe mm (IFS) | 19 |
| Länge (verpackt, mm) | 75 |
| Breite (verpackt, mm) | 35 |
| Höhe (verpackt, mm) | 35 |
| Volumen (verpackt, dm3) | 0.091875 dm3 |
| Code | 02390025 |
| Gewicht (brutto, kg) | 0,055 |
| Gewicht PAP (kg) | 0,000 |
| Gewicht PVC (kg) | 0,002 |
| GTIN | 4018754253609 |
| Ursprungsland | GERMANY |
| Ursprungsregion | Nordrhein-Westfalen |
| WEEE/ElektroG | nicht ear-pflichtig |
| Zolltarifnr | 82042000 |
| Packnorm | 1 |
| Gewicht | 52 g |

Varianten.

| Code | Artikelnr (ERP) | Bezeichnung | GTIN |
|----------|-----------------|---|---------------|
| 02390020 | 12174 VDE T 20 | 3/8" VDE-Schraubendrehereinsätze L.67mm | 4018754253593 |
| 02390025 | 12174 VDE T 25 | 3/8" VDE-Schraubendrehereinsätze L.67mm | 4018754253609 |
| 02390030 | 12174 VDE T 30 | 3/8" VDE-Schraubendrehereinsätze L.67mm | 4018754253616 |
| 02390040 | 12174 VDE T 40 | 3/8" VDE-Schraubendrehereinsätze L.67mm | 4018754253623 |
| 02390045 | 12174 VDE T 45 | 3/8" VDE-Schraubendrehereinsätze L.67mm | 4018754253630 |

GTIN-Code.





STAHLWILLE Eduard Wille GmbH & Co. KG

Lindenallee 27 · 42349 Wuppertal · Deutschland · Tel.: +49 202 4791-0 · Fax: +49 202 4791-200

info@stahlwille.de · www.stahlwille.com

Copyright by STAHLWILLE Eduard Wille GmbH & Co. KG, Wuppertal