



Gelenk-Steckschlüsseleinsätze 1/4", zöllig

402a

Art.No. 01540028
GTIN 4018754001620
Model 402 A 7/16



Bezeichnung.

1/4" Gelenk-Steckschlüsseleinsatz SW 7/16" L.39,5mm

Eigenschaften.

- SAE AS 954-E, ASME B 107.1
- HPQ®-Hochleistungsstahl, verchromt

Vorteile.

SAE AS 954-E, ASME B 107.1.

STAHLWILLE: Seit über 160 Jahren stehen wir als deutsches Traditionsunternehmen aus Wuppertal für Werkzeug, das weltweit für seine exzellente Qualität geschätzt wird.

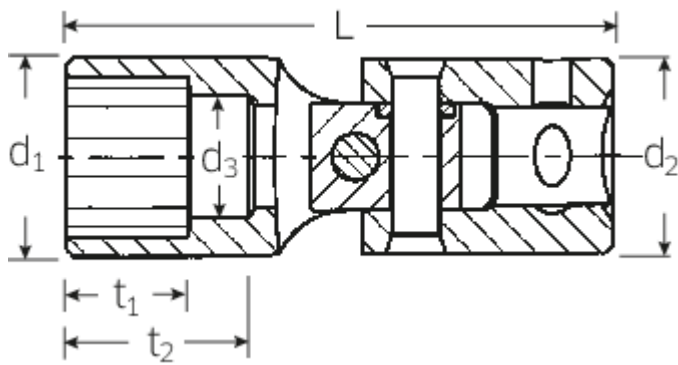
Technologien und Leistungsmerkmale.



High Performance Quality (HPQ®)

Die STAHLWILLE HPQ®-Schrauben- und Steckschlüssel bestehen aus Hochleistungsstahl, um hohen Drehmomenten sicher standzuhalten. Dank ihres schlanken Baudesigns sind die HPQ-Werkzeuge leichter und eignen sich hervorragend für Arbeiten in beengten Platzverhältnissen.

Technische Zeichnung.



Technische Attribute.

Abtriebsprofil	Doppelsechskant AS-Drive®
Antriebsvierkant innen (Zoll)	1/4"
d1	15,7 mm
d2	12,7 mm
d3	10,5 mm
Länge mm (L)	39,5 mm
Schlüsselweite [Zoll]	7/16 "
t1	10,7 mm
t2	15 mm

Logistikdaten.

Tiefe mm (IFS)	39
Breite mm (IFS)	16
Höhe mm (IFS)	16
Länge (verpackt, mm)	60
Breite (verpackt, mm)	60
Höhe (verpackt, mm)	17
Volumen (verpackt, dm3)	0.0612 dm3
Code	01540028
Gewicht (brutto, kg)	0,115
Gewicht PAP (kg)	0,000
Gewicht PVC (kg)	0,002
GTIN	4018754001620
Ursprungsland	GERMANY
Ursprungsregion	Nordrhein-Westfalen
WEEE/ElektroG	nicht ear-pflichtig
Zolltarifnr	82042000
Packnorm	5
Gewicht	23 g

Varianten.

Code	Artikelnr (ERP)	Bezeichnung	GTIN
01540014	402 A 7/32	1/4" Gelenk-Steckschlüsseinsatz SW 7/32" L.32mm	4018754173570
01540016	402 A 1/4	1/4" Gelenk-Steckschlüsseinsatz SW 1/4" L.32mm	4018754001590

01540018	402 A 9/32	1/4" Gelenk-Steckschlüsseinsatz SW 9/32" L.32mm	4018754173587
01540020	402 A 5/16	1/4" Gelenk-Steckschlüsseinsatz SW 5/16" L.35mm	4018754001606
01540022	402 A 11/32	1/4" Gelenk-Steckschlüsseinsatz SW 11/32" L.35mm	4018754173594
01540024	402 A 3/8	1/4" Gelenk-Steckschlüsseinsatz SW 3/8" L.38mm	4018754001613
01540028	402 A 7/16	1/4" Gelenk-Steckschlüsseinsatz SW 7/16" L.39,5mm	4018754001620
01540032	402 A 1/2	1/4" Gelenk-Steckschlüsseinsatz SW 1/2" L.41,5mm	4018754001637

GTIN-Code.



STAHLWILLE Eduard Wille GmbH & Co. KG

Lindenallee 27 · 42349 Wuppertal · Deutschland · Tel.: +49 202 4791-0 · Fax: +49 202 4791-200

info@stahlwille.de · www.stahlwille.com

Copyright by STAHLWILLE Eduard Wille GmbH & Co. KG, Wuppertal