

INHEX-Schraubendrehereinsätze 1", metrisch

64

Art.No. 06050024
GTIN 4018754010219
Model 64 24



Bezeichnung. INHEX-Schraubendrehereinsatz 1" 24mm L.90mm

Eigenschaften.

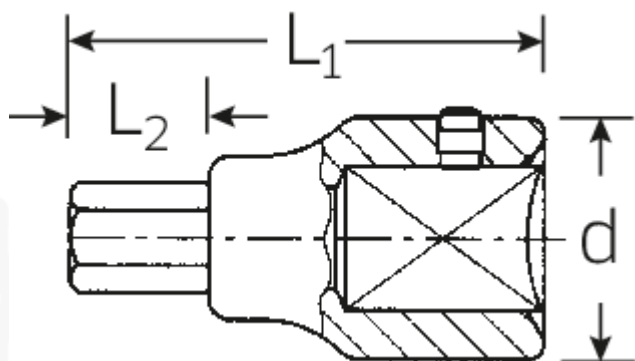
- DIN 7422
- Chrome-Alloy-Steel, verchromt

Vorteile.

DIN 7422.

STAHLWILLE: Seit über 160 Jahren stehen wir als deutsches Traditionsunternehmen aus Wuppertal für Werkzeug, das weltweit für seine exzellente Qualität geschätzt wird.

Technische Zeichnung.



Technische Attribute.

Abtriebsprofil	Sechskant
Abtriebssechskant außen (mm)	24 mm
Antriebsvierkant innen (Zoll)	1"
d	48 mm
L1	90 mm
L2	25 mm

Logistikdaten.

Tiefe mm (IFS)	90
Breite mm (IFS)	48
Höhe mm (IFS)	48
Länge (verpackt, mm)	90
Breite (verpackt, mm)	48
Höhe (verpackt, mm)	48
Volumen (verpackt, dm3)	0.20736 dm3
Code	06050024
Gewicht (brutto, kg)	0,725
Gewicht PAP (kg)	0,000
Gewicht PVC (kg)	0,005
GTIN	4018754010219
Ursprungsland	GERMANY
Ursprungsregion	Nordrhein-Westfalen
WEEE/ElektroG	nicht ear-pflichtig
Zolltarifnr	82042000
Packnorm	1
Gewicht	719 g

Varianten.

Code	Artikelnr (ERP)	Bezeichnung	GTIN
06050014	64 14	INHEX-Schraubendrehereinsatz 1" 14mm L.85mm	4018754010172
06050017	64 17	INHEX-Schraubendrehereinsatz 1" 17mm L.85mm	4018754010189
06050019	64 19	INHEX-Schraubendrehereinsatz 1" 19mm L.85mm	4018754010196
06050022	64 22	INHEX-Schraubendrehereinsatz 1" 22mm L.90mm	4018754010202
06050024	64 24	INHEX-Schraubendrehereinsatz 1" 24mm L.90mm	4018754010219
06050027	64 27	INHEX-Schraubendrehereinsatz 1" 27mm L.90mm	4018754010226

GTIN-Code.



STAHLWILLE Eduard Wille GmbH & Co. KG

Lindenallee 27 · 42349 Wuppertal · Deutschland · Tel.: +49 202 4791-0 · Fax: +49 202 4791-200

info@stahlwille.de · www.stahlwille.com

Copyright by STAHLWILLE Eduard Wille GmbH & Co. KG, Wuppertal